

| | |
|----------------|---|
| pag. 1 | TELAIO MINICROSS - MINICROSS FRAME |
| pag. 2 | TELAIO MINICROSS mod. 2002 - MINICROSS mod. 2002 FRAME |
| pag. 3 | TELAIO MINICROSS BASE mod. 2004 - MINICROSS BASE mod. 2004 FRAME |
| pag. 4 | TELAIO MINICROSS RACING mod. 2004 - MINICROSS RACING mod. 2004 FRAME |
| pag. 5 | TELAIO MINIMOTARD - MINIMOTARD FRAME |
| pag. 6 | TELAIO MINIMOTARD mod. 2004 - MINIMOTARD mod. 2004 FRAME |
| pag. 7 | TELAIO XP 4T CROSS 110 c.c. - XP 4T CROSS 110 c.c. FRAME |
| pag. 8 | TELAIO XP 4T MOTARD 110 c.c. - XP 4T MOTARD 110 c.c. FRAME |
| pag. 9 | TELAIO XP 4T 14"-12" WHEELS 110 c.c. - XP 4T 14"-12" WHEELS 110 c.c. FRAME |
| pag. 10 | TELAIO XP 4 STREET 125/50 c.c. - XP 4 STREET 125/50 c.c. FRAME |
| pag. 11 | TELAIO XP 4 OFF ROAD 125 c.c. - XP 4 OFF ROAD 125 c.c. FRAME |
| pag. 12 | TELAIO XP 65 R - XP 65 R FRAME |
| pag. 13 | TELAIO XP 65 R 2008/2010 - XP 65 R 2008/2010 FRAME |
| pag. 14 | IMPIANTO ELETTRICO XP 4 STREET/OFF ROAD - XP 4 STREET/OFF ROAD ELECTRIC SYSTEM |
| pag. 14 | LISTA RICAMBI TELAIO - FRAME SPARE PARTS |
| pag. 20 | RICAMBI FRENI IDRAULICI FORMULA - FORMULA HYDRAULIC BRAKES SPARE PARTS |
| pag. 21 | RICAMBI FRENI IDRAULICI AJP - AJP HYDRAULIC BRAKES SPARE PASRT |

- Caratteristiche tecniche ed estetiche possono essere soggette a modifiche senza preavviso.

- Destinate esclusivamente ad uso agonistico sportivo. Ne è vietato l'uso su strada pubblica.

© POLINI MOTORI SPA, TUTTI I DIRITTI RISERVATI. I CONTENUTI DI QUESTO CATALOGO POSSONO ESSERE UTILIZZATI LIBERAMENTE A PATTO DI CITARE LA FONTE ED IL COLLEGAMENTO ALLE PAGINE INTERESSATE.

- Specifications and esthetic characteristics are subject to be changed without notice.

- They are intended solely for competition-sports usage. Use on public highways is prohibited.

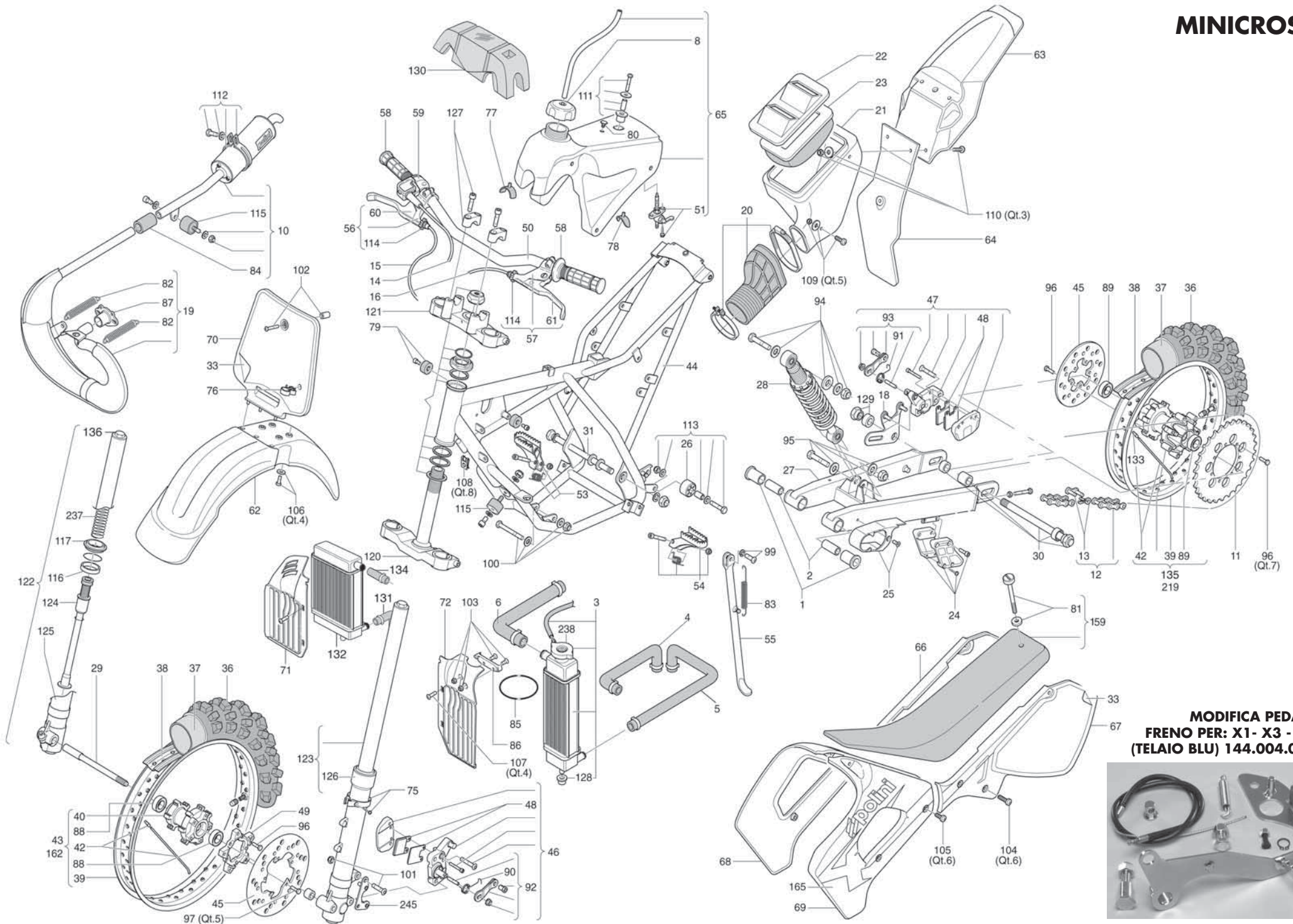
© POLINI MOTORI SPA, ALL RIGHTS RESERVED. THE CATALOGUE CONTENTS CAN BE FREELY USED ON CONDITION THAT THE SOURCE AND THE LINK TO THE INTEREST PAGES ARE QUOTED.

Polini Motori S.p.A.

Viale Piave, 30 - 24022 Alzano Lombardo (BG) Italy

Tel. +39 035 2275111 - Fax +39 035 2275281

www.polini.com

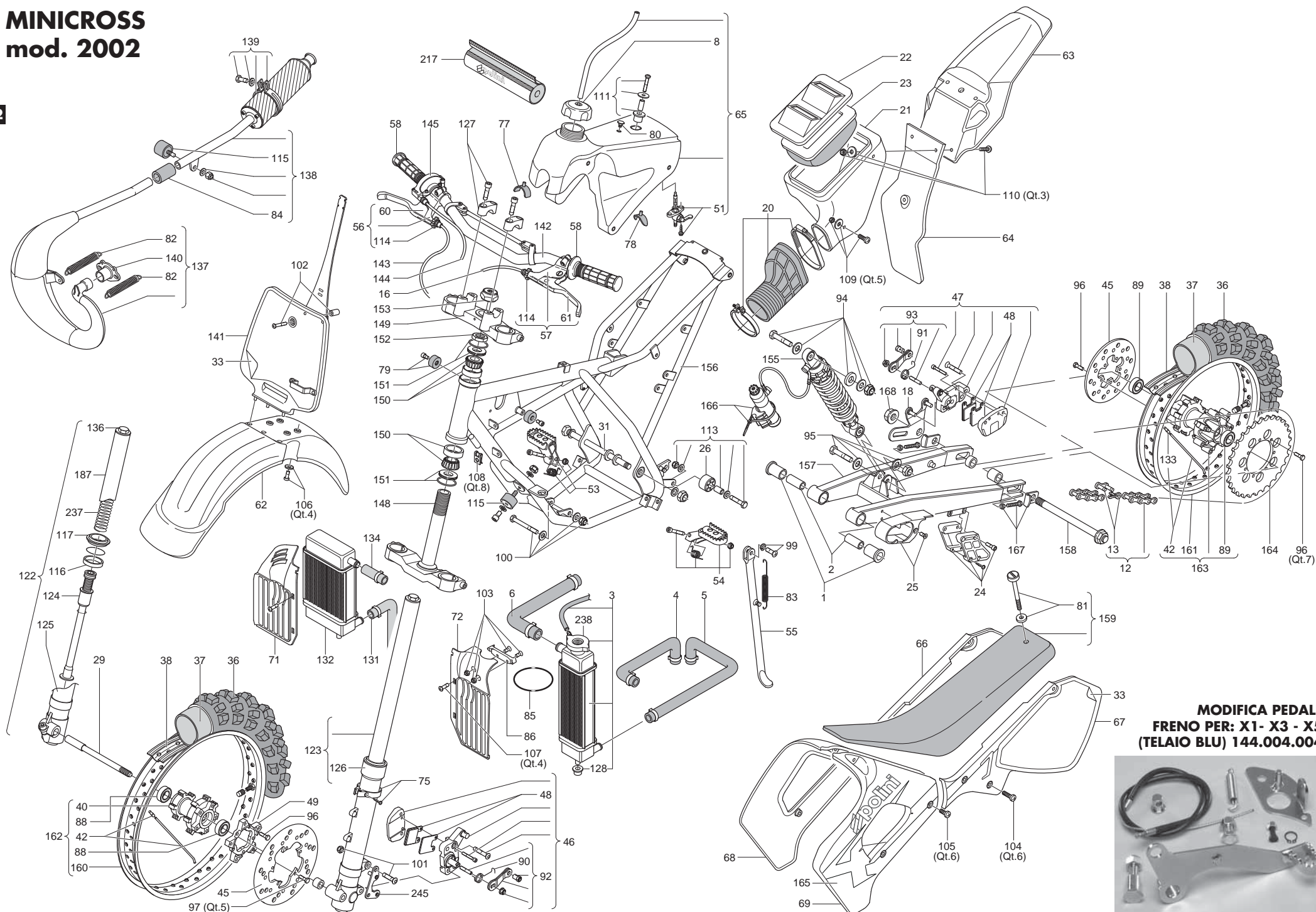


MODIFICA PEDALE
FRENO PER: X1 - X3 - X5
(TELAIO BLU) 144.004.004



MINICROSS mod. 2002

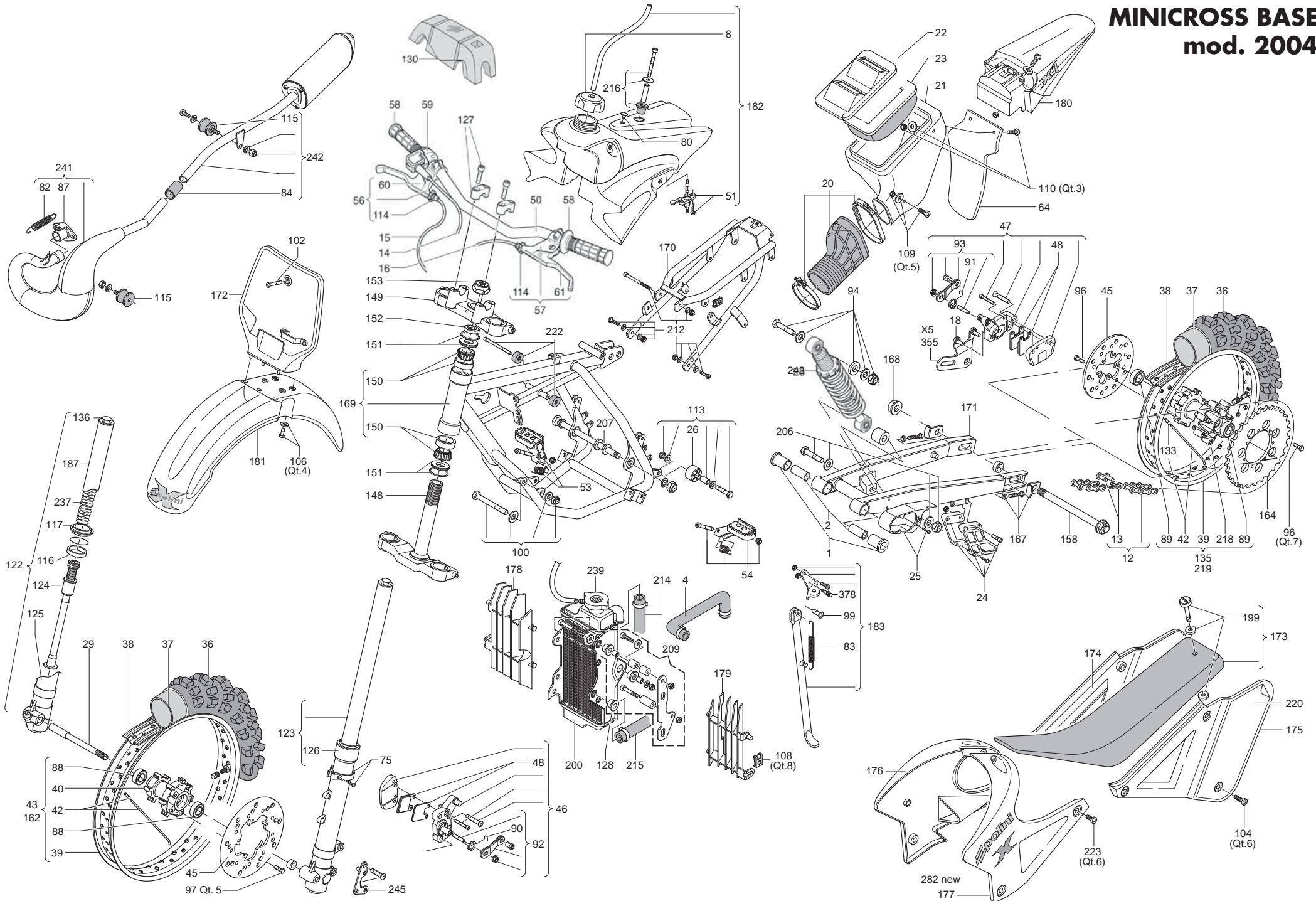
2



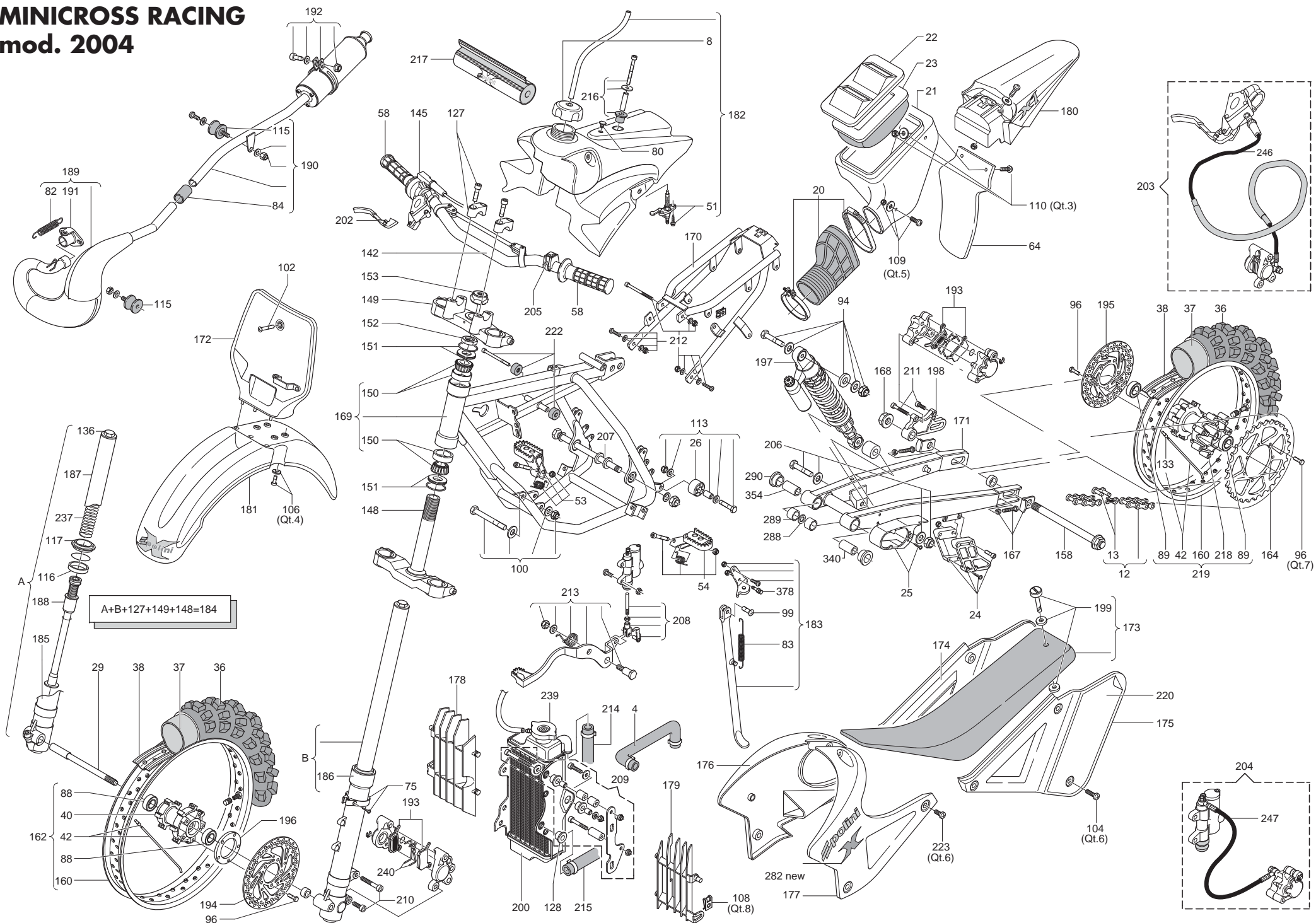
**MODIFICA PEDALE
FRENO PER: X1- X3 - X5
(TELAIO BLU) 144.004.004**

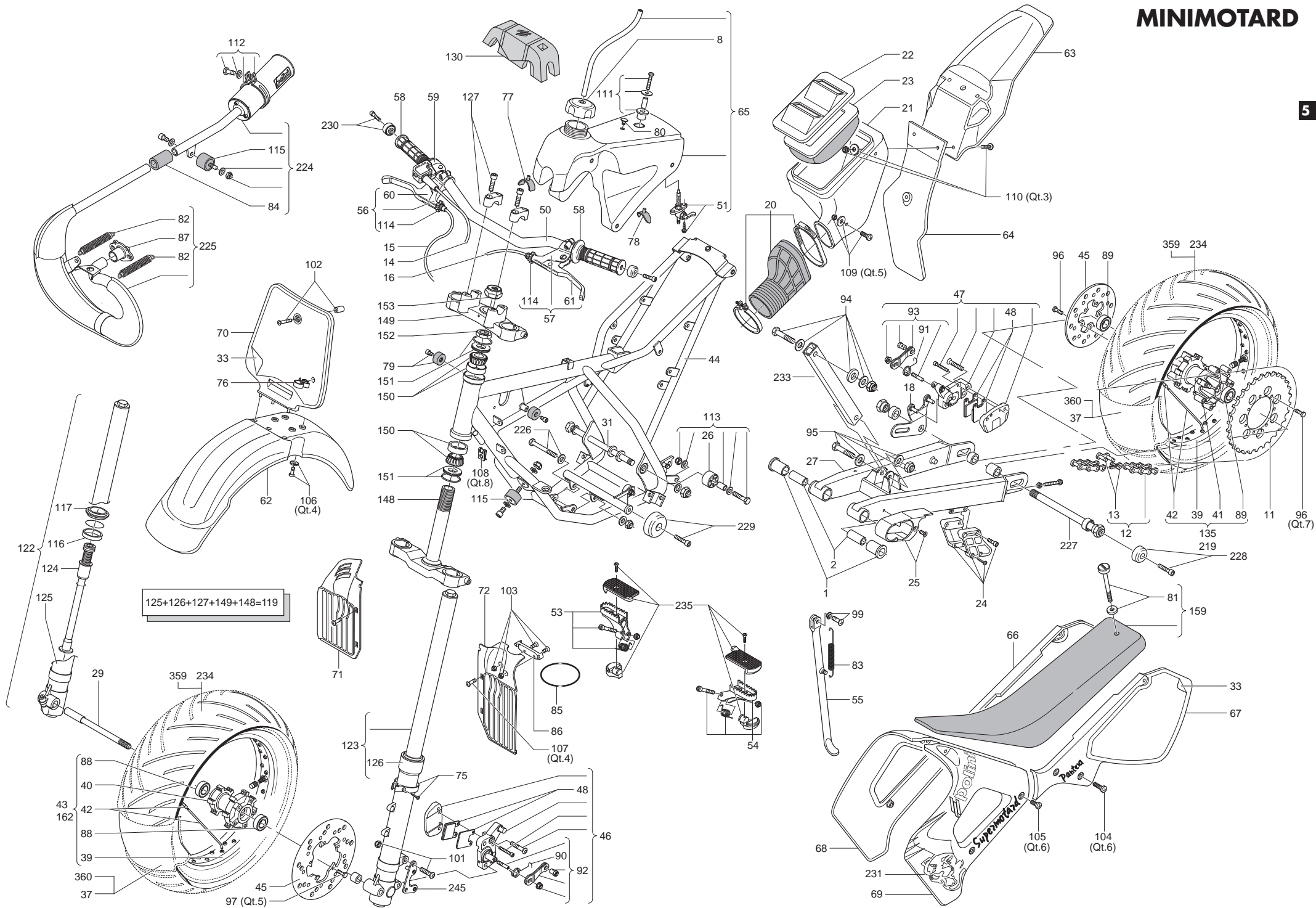


MINICROSS BASE mod. 2004



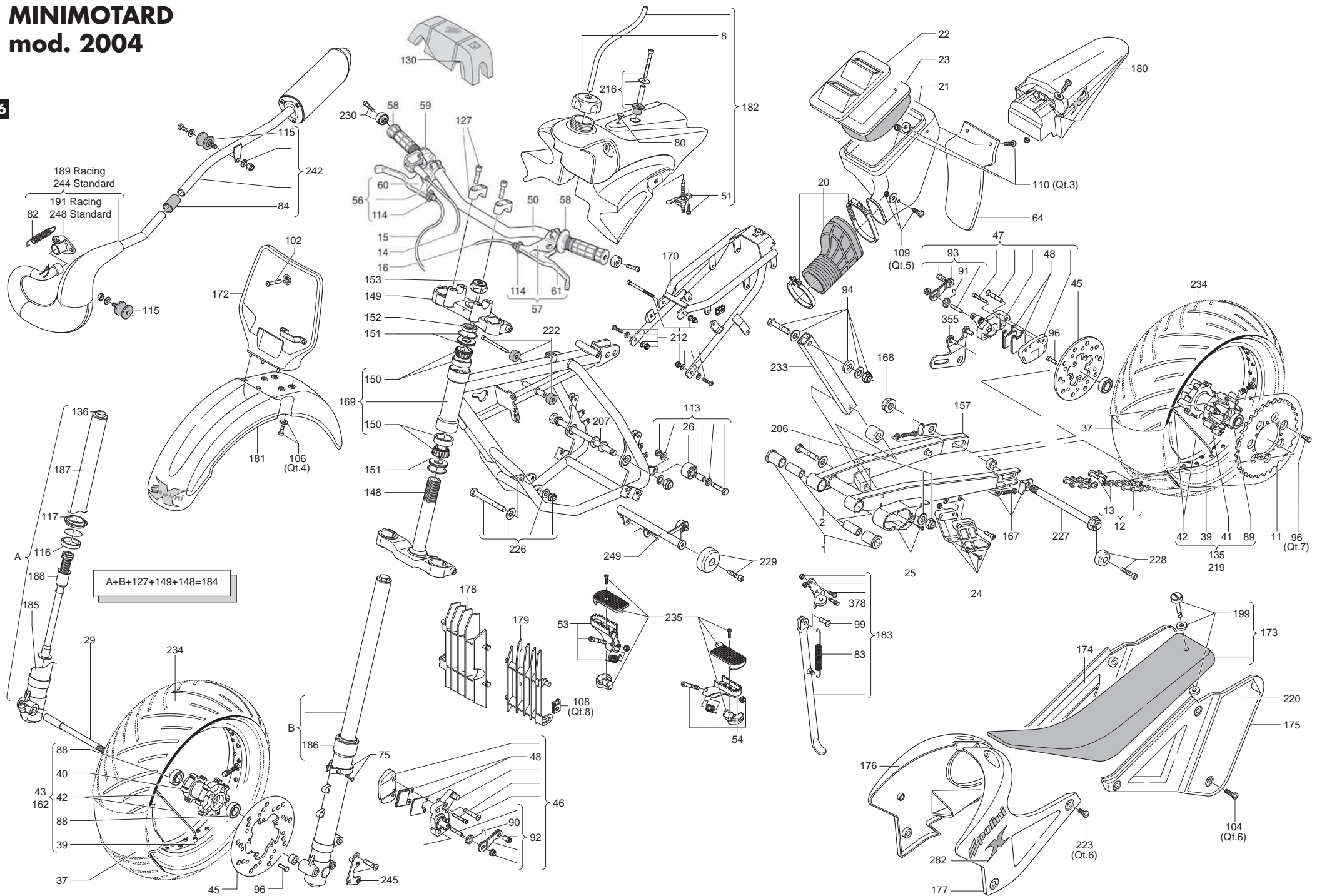
MINICROSS RACING mod. 2004





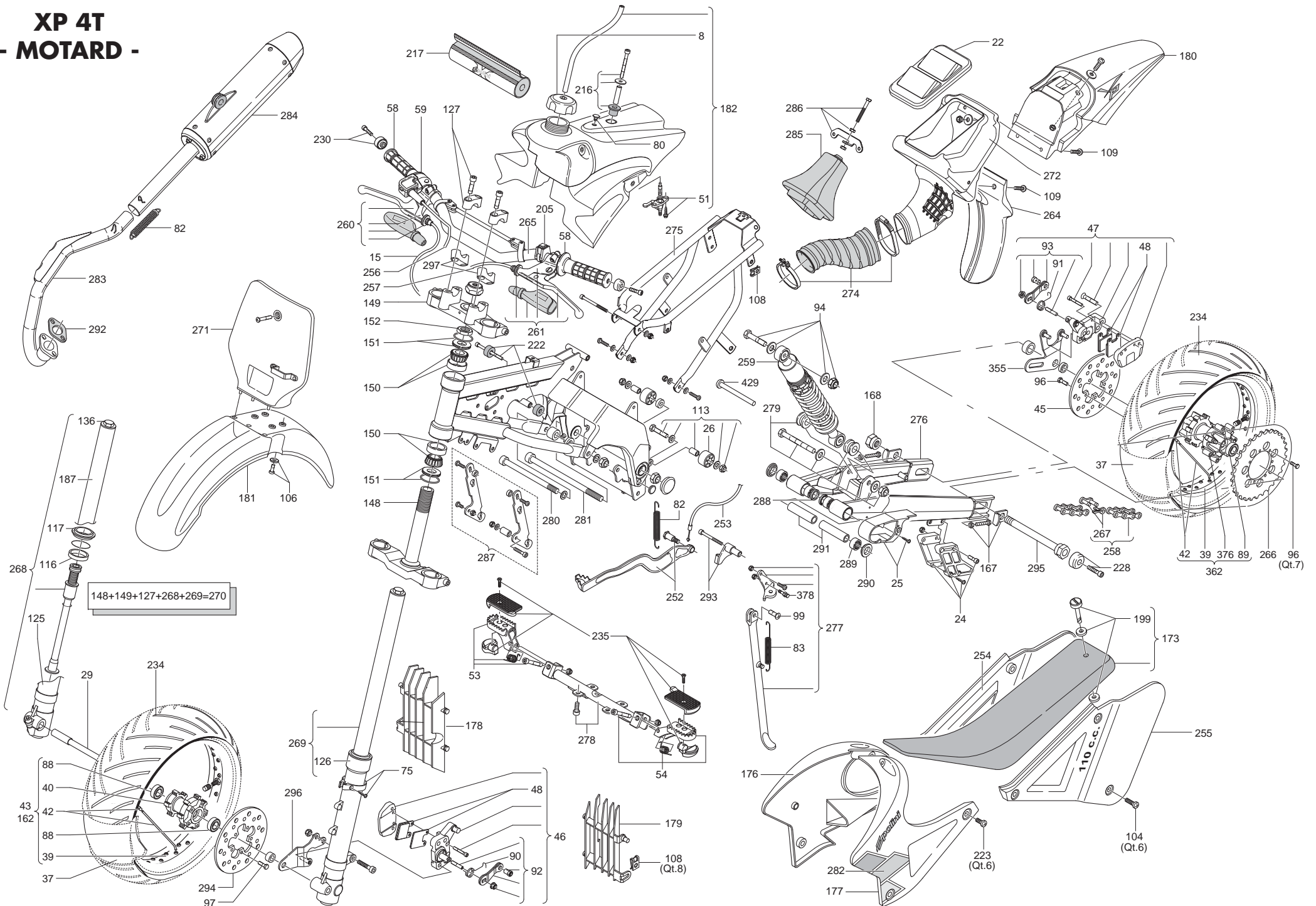
MINIMOTARD mod. 2004

6



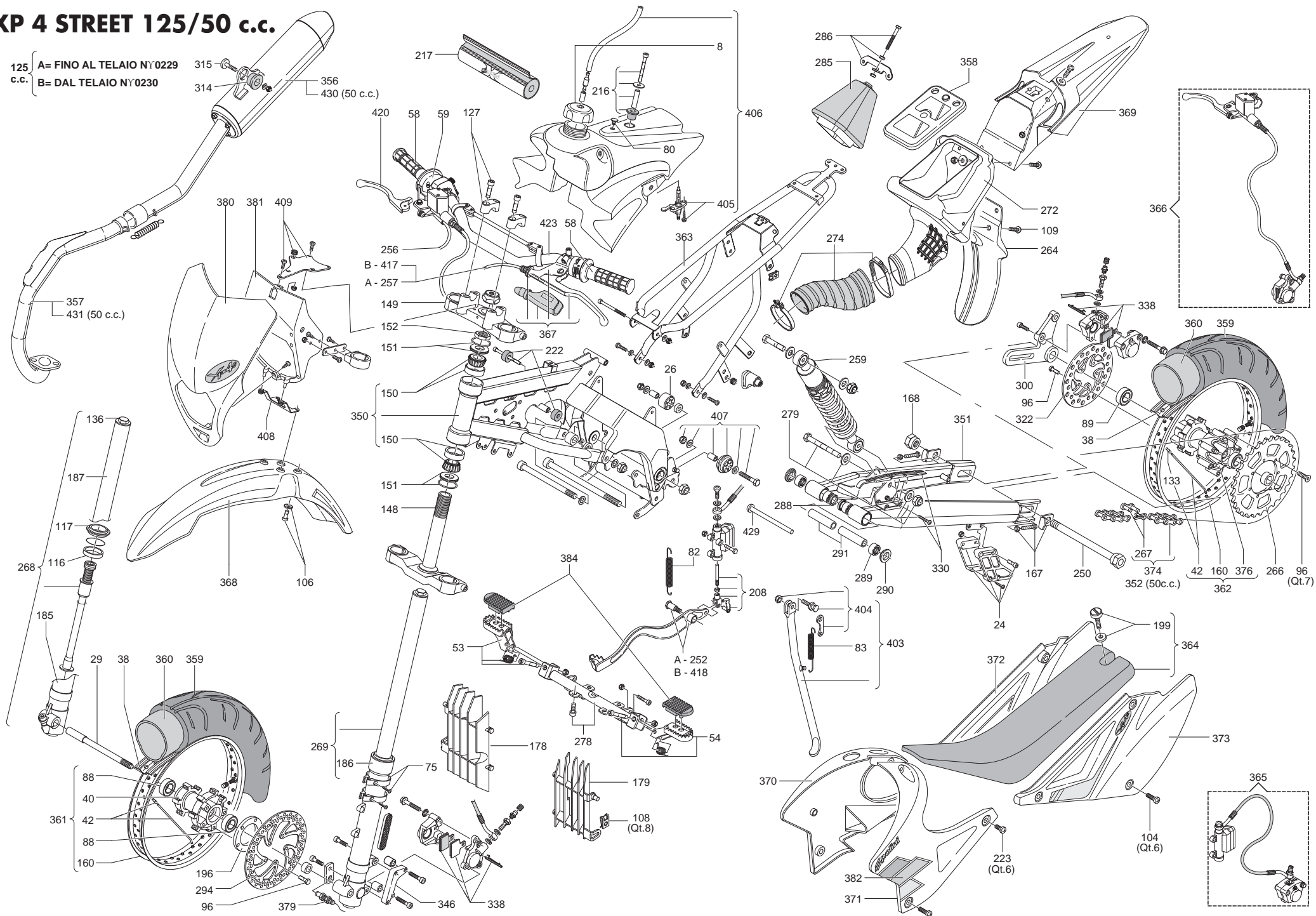
XP 4T - MOTARD -

8



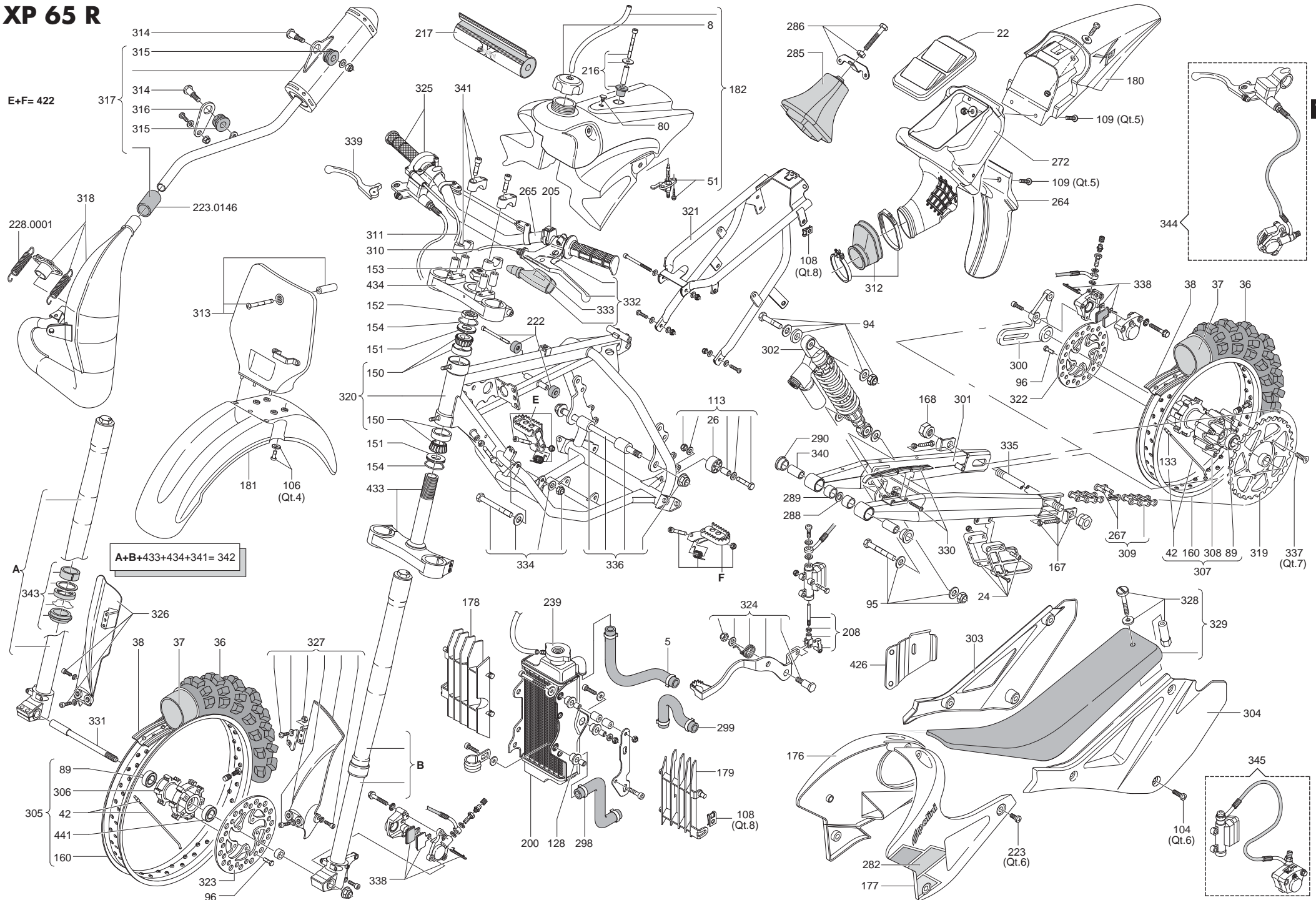
XP 4 STREET 125/50 c.c.

125 c.c. { A= FINO AL TELAIO NY0229
B= DAL TELAIO NY0230



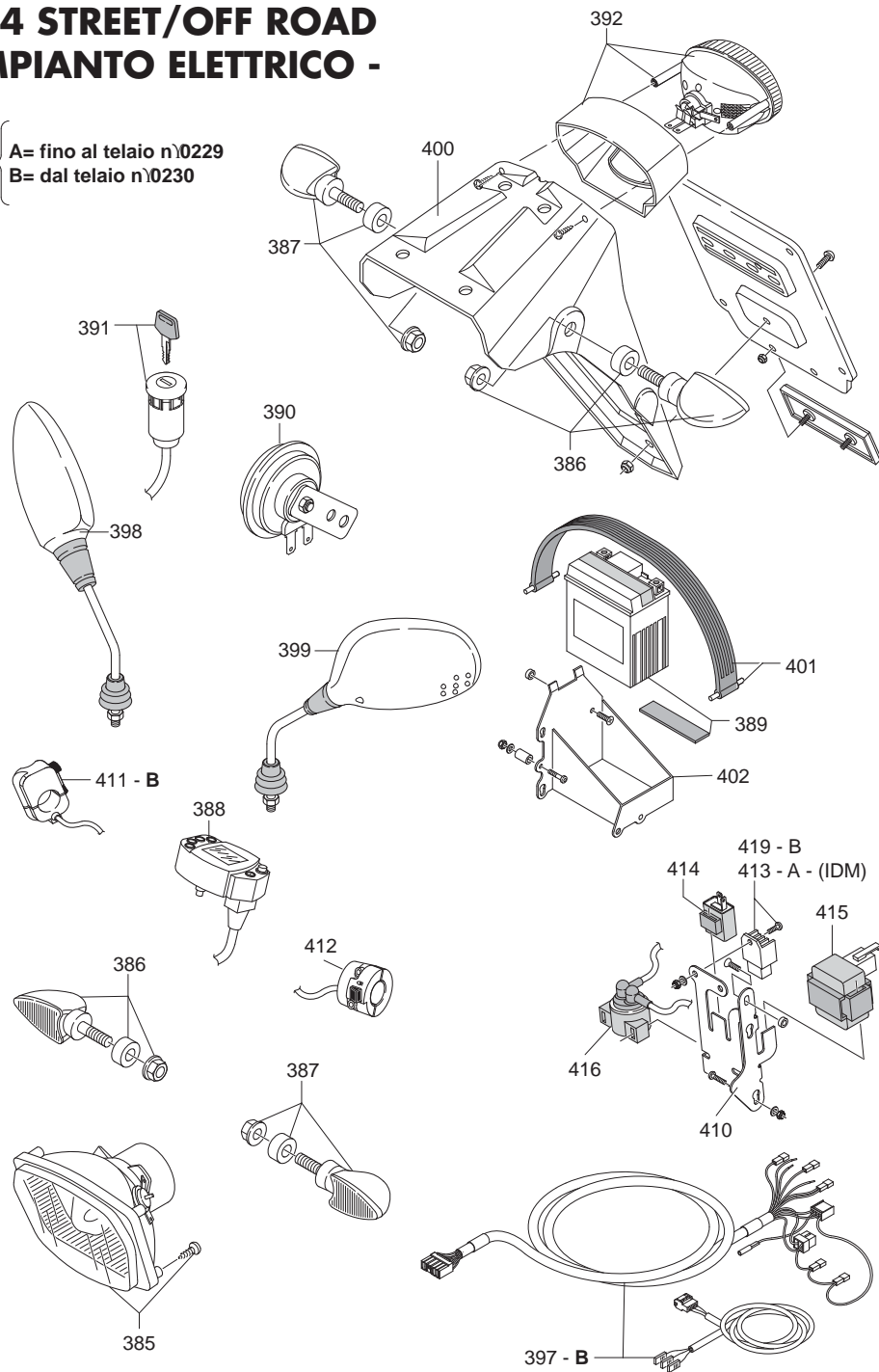
XP 65 R

E+F= 422



XP 4 STREET/OFF ROAD - IMPIANTO ELETTRICO -

125 { A= fino al telaio n°0229
c.c. B= dal telaio n°0230



| POS. | - LISTA RICAMBI MINICROSS - DESCRIZIONE | CODICE | | |
|------|--|-------------------------|-----------------------|-----------------------|
| | | - X1 - - MOTARD 2T - | - X3 - - XP4/125 - | - X5 - - XP 65 R - |
| 1 | BUSSOLE IN PLASTICA FORCELLONE | 144.200.001 | 144.200.001 | 144.200.001 |
| 2 | BUSSOLE IN ACCIAIO FORCELLONE | 144.200.002 | 144.200.002 | 144.200.002 |
| 3 | RADIATORE SINISTRO | 144.220.001 | 144.220.001 | 144.220.001 |
| 4 | TUBO ACQUA POMPA-CARTER | 144.230.001 | 144.230.001 | 144.230.001 |
| 5 | TUBO ACQUA RADIATORE-POMPA | 144.230.002 | 144.230.002 | 144.230.002 |
| 6 | TUBO ACQUA TESTA-RADIATORE | 144.230.003 | 144.230.003 | 144.230.003 |
| 8 | TAPPO SERBATOIO BENZINA | 144.240.001 | 144.240.001 | 144.240.001 |
| 10 | SILENZIATORE | 144.285.001 | | |
| 10 | SILENZIATORE IN CARBONIO RACING | 144.285.004 | 144.285.003 | 144.285.003 |
| 11 | CORONA Z=38 (MOTARD 2T) | 144.295.038 | 144.295.038 | 144.295.038 |
| 11 | CORONA Z=40 IN ERGAL | 144.295.140 | 144.295.140 | 144.295.140 |
| 11 | CORONA Z=42 (X1-X3) | 144.295.042 | 144.295.042 | 144.295.042 |
| 11 | CORONA Z=44 | 144.295.044 | 144.295.044 | 144.295.044 |
| 11 | CORONA Z=46 (X5) | 144.295.046 | 144.295.046 | 144.295.046 |
| 11 | CORONA Z=48 | 144.295.048 | 144.295.048 | 144.295.048 |
| 11 | CORONA Z=50 | 144.295.050 | 144.295.050 | 144.295.050 |
| 11 | CORONA Z=52 | 144.295.052 | 144.295.052 | 144.295.052 |
| 12 | CATENA ORO 90 R | 144.300.001 | 144.300.002 | 144.300.003 |
| 12 | CATENA ORO 90 R (PER VERSIONE RACING) | 144.300.006 | 144.300.005 | |
| 12 | CATENA ORO 90 R MOD. 2004 | 144.300.001 | 144.300.007 | 144.300.003 |
| 13 | GIUNTO PER CATENA 90 R | 144.300.004 | 144.300.004 | 144.300.004 |
| 14 | TRASMISSIONE COMANDO GAS | 144.395.001 | 144.395.002 | 144.395.002 |
| 14 | TRASMISSIONE COMANDO GAS CARBURATORE PHVA D.14 | 144.395.003 | | |
| 14 | TRASMISSIONE COMANDO GAS CARBURATORE PHBG D.19 | 144.395.004 | 144.395.004 | 144.395.004 |
| 14 | TRASMISSIONE COMANDO GAS CARBURATORE PHBG D.21 | 144.395.005 | 144.395.006 | 144.395.006 |
| 15 | TRASMISSIONE COMANDO FRENO ANTERIORE | 144.395.010 | 144.395.011 | 144.395.011 |
| 16 | TRASMISSIONE COMANDO FRENO POSTERIORE | 144.395.020 | 144.395.021 | 144.395.022 |
| 16 | TRASMISSIONE COMANDO FRENO POSTERIORE A PEDALE | 144.395.024 | 144.395.025 | 144.395.026 |
| 17 | STAFFA FISSAGGIO PINZA FRENO ANTERIORE | 144.415.001 | 144.415.001 | 144.415.002 |
| 18 | STAFFA SUPPORTO PINZA FRENO POSTERIORE | 144.415.003 | 144.415.003 | 144.415.004 |
| 18 | STAFFA SUPPORTO PINZA FRENO POST. MOTARD | 144.415.004 | | |
| 19 | MARMITTA | 144.425.001 | | |
| 19 | MARMITTA RACING | 144.425.003 | 144.425.004 | 144.425.004 |
| 20 | MANICOTTO CASSETTA FILTRO ARIA | 144.430.001 | 144.430.002 | 144.430.002 |
| 21 | CASSETTA FILTRO ARIA | 144.465.001 | 144.465.002 | 144.465.002 |
| 22 | COPERCHIO CASSETTA FILTRO ARIA | 144.465.003 | 144.465.003 | 144.465.003 |
| 23 | FILTRO ARIA IN SPUGNA RACING | 144.470.002 | 144.470.002 | 144.470.002 |
| 24 | GUIDA CATENA FORCELLONE INFERIORE | 144.565.001 | 144.565.001 | 144.565.001 |
| 25 | GUIDA CATENA FORCELLONE SUPERIORE | 144.565.002 | 144.565.002 | 144.565.002 |
| 26 | RULLO GUIDA CATENA FORCELLONE | 144.565.003 | 144.565.003 | 144.565.003 |
| 27 | FORCELLONE POSTERIORE | 144.625.008 | 144.625.002 | 144.625.016 |
| 28 | AMMORTIZZATORE POSTERIORE | 144.625.004 | 144.625.005 | 144.625.005 |
| 29 | PERNO RUOTA ANTERIORE | 144.630.001 | 144.630.001 | 144.630.001 |
| 30 | PERNO RUOTA POSTERIORE | 144.630.002 | 144.630.002 | 144.630.002 |
| 31 | PERNO FORCELLONE | 144.630.003 | 144.630.003 | 144.630.003 |
| 33 | BOLLI BIANCHI TABELLE LATERALI E TABELLA ANTERIORE | 144.635.009 | 144.635.009 | 144.635.009 |

| POS. | DESCRIZIONE | - X1 - - MOTARD 2T - | - X3 - - XP4/125 - | - X5 - - XP 65 R - |
|------|--|-------------------------|-----------------------|-----------------------|
| 36 | PNEUMATICO ANTERIORE 2,50-10" | 144.720.001 | 144.720.001 | |
| 36 | PNEUMATICO POSTERIORE 80/100-12" | | 144.720.015 | 144.720.015 |
| 36 | PNEUMATICO 2,50-10" PIRELLI | 144.720.010 | 144.720.010 | |
| 36 | PNEUMATICO ANTERIORE 60/100-14" | | 144.720.011 | 144.720.011 |
| 36 | PNEUMATICO ANTERIORE 2,50-12" | | 144.720.013 | |
| 36 | PNEUMATICO POSTERIORE 2,75-10" | 144.720.016 | 144.720.016 | |
| 37 | CAMERA D'ARIA 2,50-10" | 144.720.004 | 144.720.004 | |
| 37 | CAMERA D'ARIA 3,00-12" | | 144.720.006 | 144.720.006 |
| 37 | CAMERA D'ARIA 2,50-14" | | 144.720.012 | 144.720.012 |
| 37 | CAMERA D'ARIA 2,50-12" | | 144.720.014 | |
| 38 | FLAP RUOTA 10" | 144.720.007 | 144.720.007 | |
| 38 | FLAP RUOTA 12" | | 144.720.008 | 144.720.008 |
| 38 | FLAP RUOTA 14" e 15" | | 144.720.009 | 144.720.009 |
| 39 | CERCHIO IN ACCIAIO 10" | Vedi pos.160 | Vedi pos.160 | |
| 39 | CERCHIO IN ACCIAIO 15" | | | 144.730.002 |
| 39 | CERCHIO IN ACCIAIO 12" | | 144.730.003 | 144.730.003 |
| 39 | CERCHIO IN ACCIAIO 14" | | 144.730.009 | 144.730.009 |
| 40 | MOZZO RUOTA ANTERIORE | 144.730.004 | 144.730.004 | 144.730.004 |
| 42 | RAGGIO CON NIPPLES RUOTA 10" | 144.730.006 | 144.730.006 | |
| 42 | RAGGIO CON NIPPLES RUOTA 12" | | 144.730.007 | 144.730.007 |
| 42 | RAGGIO CON NIPPLES RUOTA 14" | | 144.730.018 | 144.730.018 |
| 43 | RUOTA ANTERIORE IN FERRO 10" | 144.731.001 | 144.731.001 | |
| 43 | RUOTA ANTERIORE IN FERRO 15" | | | 144.731.002 |
| 43 | RUOTA ANTERIORE IN FERRO 14" | | | 144.731.005 |
| 43 | RUOTA ANTERIORE IN FERRO 12" | | 144.731.017 | |
| 44 | TELAIO | 144.740.001 | | |
| 45 | DISCO FRENO D.190 -ANTERIORE X5- | | | 144.750.001 |
| 45 | DISCO FRENO D.150 -ANTERIORE X1,X3-POSTERIORE X5 | 144.750.043 | 144.750.043 | 144.750.043 |
| 45 | DISCO FRENO D.130 -POSTERIORE X1,X3- | 144.750.003 | 144.750.003 | |
| 46 | PINZA FRENO ANTERIORE COMPLETA | 144.750.004 | 144.750.004 | 144.750.004 |
| 47 | PINZA FRENO POSTERIORE COMPLETA | 144.750.005 | 144.750.005 | 144.750.005 |
| 48 | COPPIA PASTIGLIE FRENO | 144.750.008 | 144.750.008 | 144.750.008 |
| 48 | COPPIA PASTIGLIE FRENO RACING (SINTERIZZATE) | 144.750.009 | 144.750.009 | 144.750.009 |
| 49 | MOZZETTO SUPPORTO DISCO ANTERIORE X5 | | | 144.750.007 |
| 50 | MANUBRIO | 144.760.005 | 144.760.005 | 144.760.002 |
| 51 | RUBINETTO BENZINA | 144.761.001 | 144.761.001 | 144.761.001 |
| 53 | PEDANA POGGIAPIEDI DESTRA | 144.763.003 | 144.763.003 | 144.763.003 |
| 54 | PEDANA POGGIAPIEDI SINISTRA | 144.763.004 | 144.763.004 | 144.763.004 |
| 55 | CAVALLETTO LATERALE | 144.764.001 | 144.764.002 | 144.764.003 |
| 56 | LEVA CON SUPPORTO FRENO ANTERIORE | 144.765.001 | 144.765.001 | 144.765.001 |
| 57 | LEVA CON SUPPORTO FRENO POSTERIORE | 144.765.002 | 144.765.002 | 144.765.002 |
| 58 | COPPIA MANOPOLE | 144.765.003 | 144.765.003 | 144.765.003 |
| 59 | COMANDO GAS TRASVERSALE | 144.765.004 | 144.765.004 | 144.765.004 |
| 60 | LEVA FRENO ANTERIORE DESTRA | 144.765.005 | 144.765.005 | 144.765.005 |
| 61 | LEVA FRENO POSTERIORE SINISTRA | 144.765.006 | 144.765.006 | 144.765.006 |
| 62 | PARAFANGO ANTERIORE | Vedi pos.181 | 144.800.002 | 144.800.003 |
| 63 | PARAFANGO POSTERIORE BLU | Cessata produzione | Cessata produzione | Cessata produzione |

| POS. | DESCRIZIONE | - X1 - - MOTARD 2T - | - X3 - - XP4/125 - | - X5 - - XP 65 R - |
|------|---|-------------------------|-----------------------|-----------------------|
| 63 | PARAFANGO POSTERIORE BIANCO | Cessata produzione | 144.800.016 | 144.800.017 |
| 64 | PARASPRUZZI POSTERIORE | 144.800.012 | 144.800.013 | 144.800.013 |
| 65 | SERBATOIO BENZINA COMPLETO DI TAPPO E RUBINETTO | 144.802.001 | 144.802.001 | 144.802.001 |
| 66 | FIANCHETTO LATERALE PORTANUMERO DESTRO BIANCO | | 144.804.001 | 144.804.001 |
| 66 | FIANCHETTO LATERALE PORTANUMERO DESTRO BLU | 144.804.007 | 144.804.009 | 144.804.009 |
| 67 | FIANCHETTO LATERALE PORTANUMERO SINISTRO BIANCO | | 144.804.002 | 144.804.002 |
| 67 | FIANCHETTO LATERALE PORTANUMERO SINISTRO BLU | 144.804.008 | 144.804.010 | 144.804.010 |
| 68 | FIANCHETTO SERBATOIO DESTRO BIANCO | 144.804.003 | 144.804.003 | 144.804.003 |
| 68 | LATERALE SERBATOIO DESTRO BLU | 144.804.011 | 144.804.011 | 144.804.011 |
| 69 | LATERALE SERBATOIO SINISTRO BIANCO | 144.804.004 | 144.804.004 | 144.804.004 |
| 69 | FIANCHETTO SERBATOIO SINISTRO BLU | 144.804.012 | 144.804.012 | 144.804.012 |
| 70 | TABELLA PORTANUMERO ANTERIORE | 144.805.001 | 144.805.001 | 144.805.001 |
| 71 | GRIGLIA LATERALE SERBATOIO DESTRO | 144.806.001 | 144.806.001 | 144.806.001 |
| 72 | GRIGLIA LATERALE SERBATOIO SINISTRO | 144.806.002 | 144.806.002 | 144.806.002 |
| 75 | FASCETTA PLASTICA FERMA FILO SU FORCELLA | 144.235.004 | 144.235.004 | 144.235.004 |
| 76 | PASSACAVO SU TABELLA PORTANUMERO ANT. | 144.235.005 | 144.235.005 | 144.235.005 |
| 77 | TAMPONE SERBATOIO SUPERIORE | 144.375.002 | 144.375.002 | 144.375.002 |
| 78 | TAMPONE SERBATOIO INFERIORE | 144.375.003 | 144.375.003 | 144.375.003 |
| 79 | TAMPONE SERBATOIO LATERALE | 144.375.004 | 144.375.004 | 144.375.004 |
| 80 | VITE FERMO SELLA SU SERBATOIO | 144.305.003 | 144.305.003 | 144.305.003 |
| 81 | VITE FISSAGGIO SELLA | 144.305.004 | 144.305.005 | 144.305.005 |
| 82 | MOLLA FISSAGGIO MARMITTA | 144.260.001 | 144.260.001 | 144.260.001 |
| 83 | MOLLA RITORNO CAVALLETTO | 144.260.002 | 144.260.002 | 144.260.002 |
| 84 | GIUNTO SILENZIATORE | 144.250.001 | 144.250.001 | 144.250.001 |
| 85 | ELASTICO FISSAGGIO RADIATORE | 255.4312 | 255.4312 | 255.4312 |
| 86 | PIASTRINA FISSAGGIO RADIATORE | 144.340.001 | 144.340.001 | 144.340.001 |
| 87 | COLLETTORE SCARICO MARMITTA | 144.275.001 | 144.275.001 | 144.275.001 |
| 87 | COLLETTORE SCARICO PER MARMITTA RACING | 144.275.002 | 144.275.002 | 144.275.002 |
| 88 | CUSCINETTO MOZZO RUOTA ANTERIORE 12x32x10 | 144.190.008 | 144.190.008 | 144.190.008 |
| 89 | CUSCINETTO MOZZO RUOTA POSTERIORE 15x35x11 | 144.190.009 | 144.190.009 | 144.190.009 |
| 90 | MOLLA RITORNO LEVA FRENO ANTERIORE | 144.265.003 | 144.265.003 | 144.265.003 |
| 91 | MOLLA RITORNO LEVA FRENO POSTERIORE | 144.265.004 | 144.265.004 | 144.265.004 |
| 92 | LEVA FRENO ANTERIORE COMPLETA | 144.420.002 | 144.420.002 | 144.420.002 |
| 93 | LEVA FRENO POSTERIORE COMPLETA | 144.420.003 | 144.420.003 | 144.420.003 |
| 94 | VITE FISSAGGIO AMMORTIZZATORE SUPERIORE | 144.305.006 | 144.305.006 | 144.305.006 |
| 95 | VITE FISSAGGIO AMMORTIZZATORE INFERIORE | 144.305.007 | 144.305.008 | 144.305.008 |
| 96 | VITI FISSAGGIO CORONA E DISCO FRENO POSTERIORE | 144.305.009 | 144.305.009 | 144.305.009 |
| 97 | VITI FISSAGGIO DISCO FRENO ANTERIORE | 144.305.010 | 144.305.010 | 144.305.010 |
| 99 | VITE FISSAGGIO CAVALLETTO | 144.305.012 | 144.305.012 | 144.305.012 |
| 100 | VITE FISSAGGIO MOTORE | 144.305.013 | 144.305.013 | 144.305.013 |
| 101 | VITI FISSAGGIO PIASTRA FRENO ANTERIORE | 144.305.015 | 144.305.015 | 144.305.014 |
| 102 | VITE FISSAGGIO TABELLA PORTANUMERO ANTERIORE | 144.305.016 | 144.305.016 | 144.305.016 |
| 103 | VITI FISSAGGIO PIASTRINA RADIATORE | 144.305.017 | 144.305.017 | 144.305.017 |
| 104 | VITI FISSAGGIO FIANCHETTO LATERALE | 144.305.018 | 144.305.018 | 144.305.018 |
| 105 | VITI FISSAGGIO FIANCHETTO SERBATOIO | 144.305.019 | 144.305.019 | 144.305.019 |
| 106 | VITI FISSAGGIO PARAFANGO ANTERIORE | 144.305.020 | 144.305.020 | 144.305.020 |
| 107 | VITI FISSAGGIO CONVOGLIATORE ARIA | 144.305.021 | 144.305.021 | 144.305.021 |

| POS. | DESCRIZIONE | - X1 - MOTARD 2T - | - X3 - XP4/125 - | - X5 - XP 65 R - |
|------|--|-----------------------|---------------------|---------------------|
| 108 | MOLLETTE FILETTATE M5 (qt.8) | 144.305.022 | 144.305.022 | 144.305.022 |
| 109 | VITI FISSAGGIO CASSA FILTRO E PARAFANGO (qt.5) | 144.305.023 | 144.305.023 | 144.305.023 |
| 110 | VITI FISSAGGIO PARAFANGO POSTERIORE | 144.305.024 | 144.305.024 | 144.305.024 |
| 111 | VITE FISSAGGIO SERBATOIO BENZINA | 144.305.025 | 144.305.025 | 144.305.025 |
| 112 | FASCETTA SILENZIATORE | 144.235.006 | 144.235.006 | 144.235.006 |
| 113 | RULLO GUIDA CATENA COMPLETO | 144.565.004 | 144.565.004 | 144.565.004 |
| 114 | REGISTRO FILO FRENO ANTERIORE E POSTERIORE | 144.765.007 | 144.765.007 | 144.765.007 |
| 115 | SUPPORTO ANTIVIBRANTE MARMITTA E SILENZIATORE | 144.250.002 | 144.250.002 | 144.250.002 |
| 116 | PARAOLIO FORCELLA 33x45x10 | 144.065.004 | 144.065.004 | 144.065.004 |
| 117 | CUFFIA PARAPOLVERE FORCELLA d.33 | 144.065.005 | 144.065.005 | 144.065.005 |
| 120 | PIASTRA FORCELLA INFERIORE CON CANOTTO STERZO | | 144.755.005 | 144.755.005 |
| 121 | PIASTRA FORCELLA SUPERIORE | 144.755.006 | 144.755.006 | 144.755.006 |
| 122 | GAMBO CON STELO FORCELLA DESTRO | 144.755.007 | 144.755.009 | 144.755.009 |
| 123 | GAMBO CON STELO FORCELLA SINISTRO | | 144.755.010 | |
| 124 | STELO POMPANTE FORCELLA | 144.755.012 | 144.755.013 | 144.755.013 |
| 125 | GAMBO FORCELLA DESTRO | | 144.755.016 | 144.755.016 |
| 126 | GAMBO FORCELLA SINISTRO | | 144.755.017 | 144.755.018 |
| 127 | CAVALLOTTO FISSAGGIO MANUBRIO | 144.760.003 | 144.760.003 | 144.760.003 |
| 128 | GOMMINO ANTIVIBRANTE RADIATORE | 144.250.003 | 144.250.003 | 144.250.003 |
| 129 | DADO RUOTA POSTERIORE CON DISTANZIALE | 144.310.004 | 144.310.004 | 144.310.004 |
| 130 | PARACOLPI MANUBRIO | 144.760.004 | 144.760.004 | 144.760.004 |
| 131 | TUBO ACQUA TESTA RADIATORE DESTRO | 144.230.004 | 144.230.004 | 144.230.004 |
| 132 | RADIATORE DESTRO | 144.220.002 | 144.220.002 | 144.220.002 |
| 133 | NIPPO D.3,5/3 | 144.730.010 | 144.730.010 | 144.730.010 |
| 134 | TUBO ACQUA COLLEGAMENTO RADIATORE DX E SX | 144.230.005 | 144.230.005 | 144.230.005 |
| 135 | RUOTA POSTERIORE 10" CERCHIO IN ALL. NERO | 144.731.027 | 144.731.027 | |
| 135 | RUOTA POSTERIORE IN FERRO 12' | | | 144.731.004 |
| 136 | TAPPO STELO FORCELLA | 144.240.003 | 144.240.003 | 144.240.003 |
| 137 | MARMITTA CROMATA | 144.425.005 | | |
| 138 | SILENZIATORE PER MARMITTA CROMATA | 144.285.005 | 144.285.006 | 144.285.006 |
| 139 | FASCETTA SILENZIATORE PER MARMITTA CROMATA | 144.235.007 | 144.235.007 | 144.235.007 |
| 140 | COLLETORE SCARICO PER MARMITTA CROMATA | 144.275.003 | | |
| 141 | TABELLA PORTANUMERO ANTERIORE mod.2002 | 144.805.002 | 144.805.002 | 144.805.002 |
| 142 | MANUBRIO RACING | 144.760.005 | 144.760.006 | 144.760.006 |
| 143 | TRASMISSIONE COMANDO FRENO ANTERIORE mod.2002 | 144.395.010 | 144.395.012 | 144.395.012 |
| 144 | TRASMISSIONE COMANDO GAS X3-X5 65 cc PHBG | 144.395.006 | 144.395.007 | 144.395.007 |
| 145 | COMANDO GAS TRASVERSALE RAPIDO | 144.765.008 | 144.765.008 | 144.765.008 |
| 148 | PIASTRA FORCELLA INFERIORE mod.2002 | 144.755.022 | 144.755.023 | 144.755.023 |
| 149 | PIASTRA FORCELLA SUPERIORE mod.2002 | 144.755.024 | 144.755.024 | 144.755.024 |
| 150 | CUSCINETTO CONICO CANOTTO STERZO | 144.190.010 | 144.190.010 | 144.190.010 |
| 151 | CALOTTA PARAPOLVERE STERZO | 144.205.001 | 144.205.001 | 144.205.001 |
| 152 | DADO INFERIORE CANOTTO STERZO | 144.310.005 | 144.310.005 | 144.310.005 |
| 153 | DADO SUPERIORE CANOTTO STERZO | 144.310.006 | 144.310.006 | 144.310.006 |
| 155 | AMMORTIZZATORE POSTERIORE REGOLABILE "RACING" | 144.625.006 | 144.625.007 | 144.625.007 |
| 156 | TELAIO mod.2002 | | 144.740.004 | 144.740.004 |
| 157 | FORCELLONE POSTERIORE mod.2002 | 144.625.008 | 144.625.009 | 144.625.016 |
| 158 | PERNO RUOTA POSTERIORE mod.2002 | 144.630.005 | 144.630.005 | 144.630.005 |

| POS. | DESCRIZIONE | - X1 - MOTARD 2T - | - X3 - XP4/125 - | - X5 - XP 65 R - |
|------|---|-----------------------|---------------------|---------------------|
| 159 | SELLA mod.2002 | | 144.762.004 | 144.762.004 |
| 160 | CERCHIO IN ALLUMINIO 10" NERO | 144.730.013 | 144.730.013 | |
| 160 | CERCHIO IN ALLUMINIO 14" ORO | | 144.730.016 | 144.730.016 |
| 160 | CERCHIO IN ALLUMINIO 14" NERO | | 144.730.024 | 144.730.024 |
| 160 | CERCHIO IN ALLUMINIO 12" ORO | 144.730.015 | 144.730.015 | 144.730.015 |
| 160 | CERCHIO IN ALLUMINIO 12" NERO | 144.730.023 | 144.730.023 | 144.730.023 |
| 162 | RUOTA ANTERIORE IN ALL. 10" NERO (X1-X3-XP4-125) | 144.731.022 | 144.731.022 | |
| 162 | RUOTA ANTERIORE IN ALL. 14" NERO (XP4) | | 144.731.025 | |
| 162 | RUOTA ANTERIORE IN ALL. 12" NERO (X3-XP4) | | 144.731.024 | |
| 162 | RUOTA ANTERIORE IN FERRO 14" mod.2004 | | | 144.731.013 |
| 163 | RUOTA POSTERIORE IN ALL 10" ORO | 144.731.007 | 144.731.007 | |
| 163 | RUOTA POSTERIORE IN ALL. 12" ORO | | | 144.731.009 |
| 164 | CORONA Z=38 IN ERGAL (MOTARD 2T) | 144.295.138 | 144.295.138 | 144.295.138 |
| 164 | CORONA Z=40 IN ERGAL | 144.295.140 | 144.295.140 | 144.295.140 |
| 164 | CORONA Z=42 IN ERGAL (X1-X3) | 144.295.142 | 144.295.142 | 144.295.142 |
| 164 | CORONA Z=43 IN ERGAL | 144.295.143 | 144.295.143 | 144.295.143 |
| 164 | CORONA Z=44 IN ERGAL | 144.295.144 | 144.295.144 | 144.295.144 |
| 164 | CORONA Z=45 IN ERGAL | 144.295.145 | 144.295.145 | 144.295.145 |
| 164 | CORONA Z=46 IN ERGAL (X5) | 144.295.146 | 144.295.146 | 144.295.146 |
| 164 | CORONA Z=47 IN ERGAL | 144.295.147 | 144.295.147 | 144.295.147 |
| 164 | CORONA Z=48 IN ERGAL | 144.295.148 | 144.295.148 | 144.295.148 |
| 164 | CORONA Z=49 IN ERGAL | 144.295.149 | 144.295.149 | 144.295.149 |
| 164 | CORONA Z=50 IN ERGAL | 144.295.150 | 144.295.150 | 144.295.150 |
| 164 | CORONA Z=51 IN ERGAL | 144.295.151 | 144.295.151 | 144.295.151 |
| 164 | CORONA Z=52 IN ERGAL | 144.295.152 | 144.295.152 | 144.295.152 |
| 165 | SERIE ADESIVI FIANCHETTI SERBATOIO mod.2002 | 144.635.017 | 144.635.017 | 144.635.017 |
| 166 | SUPPORTO SERBATOIO AMMORTIZZATORE | 144.340.003 | 144.340.003 | 144.340.003 |
| 167 | PIASTRA REGISTRO CATENA FORCELLONE 2002 | 144.780.001 | 144.780.001 | 144.780.001 |
| 168 | DADO PERNO RUOTA POSTERIORE mod.2002 | 144.310.007 | 144.310.007 | 144.310.007 |
| 169 | TELAIO mod.2004 | 144.740.005 | 144.740.007 | 144.740.007 |
| 170 | TELAIETTO POSTERIORE mod.2004 | 144.740.006 | 144.740.008 | 144.740.008 |
| 171 | FORCELLONE POSTERIORE mod.2004 | 144.625.011 | 144.625.012 | 144.625.016 |
| 171 | FORCELLONE POSTERIORE IN ALLUMINIO X3 mod.2004 | | 144.625.027 | |
| 172 | TABELLA PORTANUMERO ANTERIORE mod.2004 | 144.805.003 | 144.805.003 | 144.805.003 |
| 173 | SELLA mod.2004 | 144.762.005 | 144.762.006 | 144.762.006 |
| 174 | FIANCHETTO PORTANUMERO DESTRO mod.2004 | 144.804.013 | 144.804.015 | 144.804.015 |
| 175 | FIANCHETTO PORTANUMERO SINISTRO mod.2004 | 144.804.014 | 144.804.016 | 144.804.016 |
| 176 | LATERALE SERBATOIO DESTRO mod.2004 | 144.804.017 | 144.804.017 | 144.804.017 |
| 177 | LATERALE SERBATOIO SINISTRO mod.2004 | 144.804.018 | 144.804.018 | 144.804.018 |
| 178 | GRIGLIA RADIATORE DESTRO mod.2004 | 144.806.003 | 144.806.003 | 144.806.003 |
| 179 | GRIGLIA RADIATORE SINISTRO mod.2004 | 144.806.004 | 144.806.004 | 144.806.004 |
| 180 | PARAFANGO POSTERIORE mod.2004 - XP4 BLU | 144.800.018 | 144.800.019 | 144.800.020 |
| 180 | PARAFANGO POSTERIORE mod.2004 - XP4 RUOTE 14/12 BLU | | 144.800.020 | |
| 181 | PARAFANGO ANTERIORE mod.2004 BLU | 144.800.004 | 144.800.005 | 144.800.005 |
| 182 | SERBATOIO BENZINA COMPLETO mod.2004 | 144.802.002 | 144.802.002 | 144.802.002 |
| 183 | CAVALLETTO LATERALE mod.2004 | 144.764.004 | 144.764.005 | 144.764.006 |
| 184 | FORCELLA ANTERIORE COMPLETA mod.2004 | | 144.755.026 | 144.755.026 |

| POS. | DESCRIZIONE | - X1 - - MOTARD 2T - | - X3 - - XP4/125 - | - X5 - - XP 65 R - |
|------|---|-------------------------|-----------------------|-----------------------|
| 185 | GAMBO FORCELLA DESTRO mod.2004 | 144.755.027 | | |
| 186 | GAMBO FORCELLA SINISTRO mod.2004 | 144.755.028 | 144.755.030 | 144.755.030 |
| 187 | STELO FORCELLA mod.2004 | 144.755.031 | 144.755.032 | 144.755.032 |
| 188 | STELO POMPANTE FORCELLA mod.2004 | 144.755.033 | 144.755.034 | 144.755.034 |
| 189 | MARMITTA RACING mod.2004 | 144.425.007 | 144.425.008 | 144.425.008 |
| 190 | SILENZIATORE PER MARMITTA RACING mod.2004 | 144.285.007 | 144.285.008 | 144.285.008 |
| 191 | COLLETTORE SCARICO PER MARMITTA mod.2004 | 144.275.005 | 144.275.005 | 144.275.005 |
| 192 | FASCETTA SILENZIATORE mod.2004 | 144.235.008 | 144.235.008 | 144.235.008 |
| 193 | COPPIA PASTIGLIE FRENO PINZA IDRAULICA | 144.750.010 | 144.750.010 | 144.750.010 |
| 193 | COPPIA PASTIGLIE FRENO PINZA IDRAULICA SINTERIZZATE | 144.750.014 | 144.750.014 | 144.750.014 |
| 194 | DISCO FRENO ANTERIORE D.160 mod.2004 | 144.750.011 | 144.750.011 | 144.750.011 |
| 195 | DISCO FRENO POSTERIORE D.140 mod.2004 | 144.750.012 | 144.750.012 | 144.750.012 |
| 196 | MOZZETTO SUPPORTO DISCO ANTERIORE X1-X3 mod.2004 | 144.750.013 | 144.750.013 | |
| 197 | AMMORTIZZATORE RACING mod.2004 | 144.625.014 | 144.625.015 | 144.625.015 |
| 198 | STAFFA SUPPORTO FRENO POST. mod.2004 | 144.415.006 | 144.415.006 | 144.415.006 |
| 199 | VITE FISSAGGIO SELLA X1-X3 mod.2004 | 144.305.027 | 144.305.027 | 144.305.027 |
| 200 | RADIATORE mod.2004 | 144.220.003 | 144.220.003 | 144.220.003 |
| 202 | LEVA FRENO ANTERIORE PER POMPA IDRAULICA | 144.765.010 | 144.765.010 | 144.765.010 |
| 203 | IMPIANTO FRENO ANTERIORE COMPLETO | 144.765.011 | 144.765.012 | 144.765.012 |
| 204 | IMPIANTO FRENO POSTERIORE COMPLETO | 144.765.013 | 144.765.014 | 144.765.017 |
| 205 | INTERUTTORE DI MASSA | 144.765.015 | 144.765.015 | 144.765.015 |
| 206 | VITE FISSAGGIO AMMORTIZZATORE INFERIORE mod.2004 | 144.305.007 | 144.305.028 | |
| 207 | PERNO FORCELLONE mod.2004 | 144.630.006 | 144.630.006 | 144.630.006 |
| 208 | PERNO POMPA FRENO POSTERIORE | 144.305.029 | 144.305.029 | 144.305.029 |
| 209 | SERIE VITI E SPESSORI FISSAGGIO RADIATORE mod.2004 | 144.305.030 | 144.305.030 | 144.305.030 |
| 210 | SERIE VITI FISSAGGIO PINZA FRENO ANTERIORE | 144.305.031 | 144.305.031 | 144.305.031 |
| 211 | SERIE VITI FISSAGGIO PINZA FRENO POSTERIORE | 144.305.032 | 144.305.032 | 144.305.032 |
| 212 | SERIE VITI FISSAGGIO TELAIETTO POSTERIORE | 144.305.033 | 144.305.033 | 144.305.033 |
| 213 | LEVA FRENO POSTERIORE COMPLETA | 144.740.009 | 144.740.009 | 144.740.009 |
| 214 | TUBO ACQUA TESTA RADIATORE mod.2004 | 144.230.006 | 144.230.006 | 144.230.006 |
| 215 | TUBO ACQUA RADIATORE POMPA mod.2004 | 144.230.007 | 144.230.007 | 144.230.007 |
| 216 | VITE FISSAGGIO SERBATOIO mod.2004 | 144.305.034 | 144.305.034 | 144.305.034 |
| 217 | PARACOLPI MANUBRIO mod.2004 | | 144.760.010 | 144.760.010 |
| 218 | MOZZO RUOTA POSTERIORE FRENO IDRAULICO mod.2004 | 144.730.019 | 144.730.019 | 144.730.019 |
| 219 | RUOTA POSTERIORE IN ALL. 10" ORO mod.2004 (X1-X3) | 144.731.011 | 144.731.011 | |
| 219 | RUOTA POSTERIORE IN ALL. 10" NERO mod.2004 (X1-X3) | 144.731.027 | 144.731.027 | |
| 219 | RUOTA POSTERIORE IN ALL. 12" ORO mod.2004 | | | 144.731.014 |
| 220 | BOLLI NERI TABELLE LATERALI E ANTERIORE | | 144.635.022 | 144.635.022 |
| 220 | BOLLI BIANCHI TABELLE LATERALI | 144.635.028 | | |
| 222 | TAMPONI SERBATOIO LATERALE mod.2004 | 144.375.005 | 144.375.005 | 144.375.005 |
| 223 | SERIE VITI FISSAGGIO TABELLE SERBATOIO mod.2004 | 144.305.035 | 144.305.035 | 144.305.035 |
| 224 | SILENZIATORE PER MARMITTA MOTARD | 144.285.009 | | |
| 225 | MARMITTA MOTARD | 144.425.009 | | |
| 226 | VITE FISSAGGIO MOTORE MOTARD | 144.305.036 | | |
| 227 | PERNO RUOTA POSTERIORE MOTARD | 144.630.007 | | |
| 228 | POMELLO RIPARO PERNO RUOTA POSTERIORE | 144.535.002 | 144.535.002 | |
| 229 | POMELLO RIPARO MARMITTA | 144.535.003 | | |

| POS. | DESCRIZIONE | - X1 - - MOTARD 2T - | - X3 - - XP4/125 - | - X5 - - XP 65 R - |
|------|--|-------------------------|-----------------------|-----------------------|
| 230 | TAPPO MANUBRIO | 144.535.004 | | |
| 231 | SERIE ADESIVI DECORAZIONE MOTARD | 144.635.025 | | |
| 233 | ASTA AMMORTIZZATORE MOTARD | 144.740.011 | | |
| 234 | PNEUMATICO 90/90-10 MOTARD | 144.720.017 | | |
| 235 | COPRIPELANE IN PLASTICA DESTRA E SINISTRA | 144.763.005 | 144.763.005 | 144.763.005 |
| 236 | TAPPO RADIATORE | 144.220.004 | 144.220.004 | 144.220.004 |
| 237 | MOLLA FORCELLA | 144.755.035 | 144.755.036 | 144.755.036 |
| 238 | TAPPO RADIATORE | 144.220.004 | 144.220.004 | 144.220.004 |
| 239 | TAPPO RADIATORE MOD.2004 | 144.220.005 | 144.220.005 | 144.220.005 |
| 240 | MOLLA RICHIAMO PASTIGLIE | 144.750.020 | 144.750.020 | 144.750.020 |
| 241 | MARMITTA MOD.2004 | 144.425.010 | | |
| 242 | SILENZIATORE MOD.2004 OVALE | 144.285.010 | 144.285.008 | 144.285.008 |
| 243 | AMMORTIZZATORE POSTERIORE | 144.625.004 | 144.625.017 | 144.625.017 |
| 244 | MARMITTA MOTARD mod.2004 | 144.425.012 | | |
| 245 | STAFFA SUPPORTO PINZA FRENO ANT. | 144.415.001 | 144.415.001 | 144.415.007 |
| 245 | STAFFA SUPPORTO PINZA FRENO CON BUSSOLE ANT. | 144.415.007 | 144.415.007 | 144.415.007 |
| 246 | TUBO FRENO ANTERIORE | 144.750.035 | 144.750.037 | 144.750.037 |
| 247 | TUBO FRENO POSTERIORE | 144.750.036 | 144.750.038 | 144.750.039 |
| 248 | COLLETTORE SCARICO MARMITTA MOTARD | 144.275.006 | | |
| 249 | TELAJETTO PROTEZIONE MARMITTA MOTARD 2004 | 144.740.012 | | |
| 250 | PERNO RUOTA POSTERIORE XP4T | | 144.630.008 | |
| 252 | PEDALE FRENO XP4T | | 144.763.006 | |
| 253 | TRASMISSIONE COMANDO FRENO POSTERIORE XP4T | | 144.395.027 | |
| 254 | FIANCHETTO PORTANUMERO DESTRO XP4T | | 144.804.019 | |
| 255 | FIANCHETTO PORTANUMERO SINISTRO XP4T | | 144.804.020 | |
| 256 | TRASMISSIONE COMANDO GAS XP4T | | 144.395.008 | |
| 257 | TRASMISSIONE COMANDO FRIZIONE XP4T | | 144.395.028 | |
| 258 | CATENA XP 4T MOTARD (124/93 MAGLIE) | | 144.300.008 | |
| 258 | CATENA XP 4T MINICROSS (124/95 MAGLIE) | | 144.300.010 | |
| 259 | AMMORTIZZATORE POSTERIORE XP4T | | 144.625.021 | |
| 260 | LEVA CON SUPPORTO FRENO ANTERIORE XP4T | | 144.765.018 | |
| 261 | LEVA CON SUPPORTO FRIZIONE XP4T | | 144.765.019 | |
| 262 | RUOTA ANTERIORE IN FERRO 12" XP4T | | 144.731.017 | |
| 263 | RUOTA POSTERIORE IN FERRO 10" XP4T | | 144.731.018 | |
| 264 | PARASPRUZZI POSTERIORE XP 4T / XP65R | | 144.800.021 | 144.800.021 |
| 265 | MANUBRIO XP 4T / XP65R | | 144.760.011 | 144.760.011 |
| 266 | CORONA Z=30 XP 4T IN ERGAL | | 144.295.230 | |
| 266 | CORONA Z=32 XP 4T IN ERGAL | | 144.295.232 | |
| 266 | CORONA Z=34 XP 4T IN ERGAL | | 144.295.234 | |
| 266 | CORONA Z=36 XP 4T IN ERGAL (XP4S 125) | | 144.295.236 | |
| 266 | CORONA Z=38 XP 4T IN ERGAL (XP4T MOTARD) | | 144.295.238 | |
| 266 | CORONA Z=40 XP 4T IN ERGAL (XP4T CROSS) | | 144.295.240 | |
| 266 | CORONA Z=42 XP 4T IN ERGAL | | 144.295.242 | |
| 266 | CORONA Z=44 XP 4T IN ERGAL | | 144.295.244 | |
| 266 | CORONA Z=46 XP 4T IN ERGAL | | 144.295.246 | |
| 266 | CORONA Z=48 XP 4T IN ERGAL (XP4S 50) | | 144.295.248 | |
| 266 | CORONA Z=50 XP 4T IN ERGAL | | 144.295.250 | |

| POS. | DESCRIZIONE | - X1 - - MOTARD 2T - | - X3 - - XP4/125 - | - X5 - - XP 65 R - |
|------|--|-------------------------|-----------------------|-----------------------|
| 266 | CORONA Z=52 XP 4T IN ERGAL | | 144.295.252 | |
| 267 | GIUNTO CATENA XP4T | | 144.300.009 | |
| 268 | GAMBO CON STELO FORCELLA DESTRO XP4T | | 144.755.038 | |
| 269 | GAMBO CON STELO FORCELLA SINISTRO XP4T | | 144.755.039 | |
| 270 | FORCELLA ANTERIORE COMPLETA XP 4T | | 144.755.037 | |
| 271 | TABELLA PORTANUMERO ANTERIORE BIANCA XP4T | | 144.805.004 | |
| 272 | CASSETTA FILTRO ARIA XP4T / XP65R | | 144.465.004 | 144.465.004 |
| 274 | MANICOTTO CASSETTA FILTRO ARIA XP4T | | 144.430.003 | |
| 275 | TELAIETTO POSTERIORE XP4T | | 144.740.014 | |
| 276 | FORCELLONE POSTERIORE XP4T | | 144.625.022 | |
| 277 | CAVALLETTO LATERALE XP4T | | 144.764.007 | |
| 278 | SUPPORTO PEDANE XP4T | | 144.763.007 | |
| 279 | VITE INFERIORE FISSAGGIO AMMORTIZZATORE XP4T | | 144.305.042 | |
| 280 | VITE FISSAGGIO MOTORE INFERIORE D.8x100 XP4T | | 144.305.043 | |
| 281 | VITE FISSAGGIO MOTORE SUPERIORE D.10x150 XP4T | | 144.305.044 | |
| 281 | VITE FISSAGGIO MOTORE SUPERIORE D.8x150 XP4T | | 144.305.055 | |
| 282 | SERIE ADESIVI DECORAZIONE XP65R - XP4T | 144.635.027 | 144.635.027 | 144.635.027 |
| 283 | MARMITTA XP4T | | 144.425.013 | |
| 284 | SILENZIATORE PER MARMITTA XP4T | | 144.285.011 | |
| 285 | FILTRO ARIA IN SPUGNA XP4T / XP65R | | 144.470.003 | 144.470.003 |
| 286 | STAFFA SUPPORTO FILTRO ARIA XP4T / XP65R | | 144.360.001 | 144.360.001 |
| 287 | STAFFE FISSAGGIO BOBINA XP4T | | 144.740.015 | |
| 288 | PARAOILIO FORCELLONE 18X24X5 | | 144.065.018 | |
| 289 | CUSCINETTO FORCELLONE | | 144.190.015 | |
| 290 | BUSSOLE IN PLASTICA BASSA FORCELLONE | | 144.200.005 | |
| 291 | BUSSOLA IN ACCIAIO PER FORCELLONE XP4T | | 144.210.003 | |
| 292 | GUARNIZIONE SCARICO XP4T | | 144.045.002 | |
| 293 | STAFFA SUPPORTO FILO FRENO POST.XP4T | | 144.340.006 | |
| 294 | DISCO FRENO ANTERIORE D.200 XP4T - MOTARD | | 144.750.042 | |
| 295 | PERNO RUOTA POSTERIORE XP4T MOTARD | | 144.630.010 | |
| 296 | STAFFA SUPPORTO PINZA FRENO ANT. MOTARD XP4T | | 144.415.013 | |
| 297 | DISTANZIALI PER MANUBRIO MOTARD XP4T | | 144.760.012 | |
| 298 | TUBO ACQUA POMPA-RADIATORE XP65R | | | 144.230.009 |
| 299 | TUBO ACQUA POMPA-CILINDRO XP65R | | | 144.230.008 |
| 300 | STAFFA SUPPORTO PINZA FRENO POSTER. 125 XP4S / XP65R | | 144.415.017 | 144.415.024 |
| 301 | FORCELLONE POSTERIORE XP65R | | | 144.625.023 |
| 301 | FORCELLONE POSTERIORE IN ALLUMINIO XP65R | | | 144.625.026 |
| 302 | AMMORTIZZATORE POSTERIORE XP65R OHLINS | | | 144.625.024 |
| 303 | FIANCHETTO PORTANUMERO DESTRO XP65R | | | 144.804.021 |
| 304 | FIANCHETTO PORTANUMERO SINISTRO XP65R | | | 144.804.022 |
| 305 | RUOTA ANTERIORE IN ALL. 14" NERO XP65R | | | 144.731.026 |
| 306 | MOZZO RUOTA ANTERIORE XP65R | | | 144.730.020 |
| 307 | RUOTA POSTERIORE IN ALL. 12" NERO XP65R | | | 144.731.029 |
| 308 | MOZZO RUOTA POSTERIORE XP65R | | | 144.730.021 |
| 309 | CATENA XP65R (109 MAGLIE) | | | 144.300.011 |
| 310 | TRASMISSIONE FRIZIONE XP65R | | | 144.395.029 |
| 311 | TRASMISSIONE COMANDO GAS XP65R | | | 144.395.009 |

| POS. | DESCRIZIONE | - X1 - - MOTARD 2T - | - X3 - - XP4/125 - | - X5 - - XP 65 R - |
|------|---|-------------------------|-----------------------|-----------------------|
| 312 | MANICOTTO CASSETTA FILTRO ARIA XP65R | | | 144.430.004 |
| 313 | TABELLA PORTANUMERO ANTERIORE XP65R | | | 144.805.005 |
| 314 | VITE SUPPORTO PIASTRINA/ANTIVIBRANTE XP65R | | 144.305.047 | 144.305.047 |
| 315 | GOMMINO ANTIVIBRANTE STAFFA MARMITTA | | 144.375.007 | 144.375.007 |
| 316 | PIASTRINA SUPPORTO MARMITTA XP65R | | | 144.415.018 |
| 317 | SILENZIATORE PER MARMITTA XP65R | | | 144.285.012 |
| 318 | MARMITTA XP65R | | | 144.425.015 |
| 319 | CORONA Z=46 IN ERGAL XP65R | | | 144.295.300 |
| 319 | CORONA Z=48 IN ERGAL XP65R (di serie) | | | 144.295.301 |
| 319 | CORONA Z=50 IN ERGAL XP65R | | | 144.295.302 |
| 319 | CORONA Z=52 IN ERGAL XP65R | | | 144.295.303 |
| 320 | TELAIO XP65R | | | 144.740.016 |
| 321 | TELAIETTO XP65R | | | 144.740.017 |
| 322 | DISCO FRENO POSTERIORE D.150 XP65R - 125 XP4S | | 144.750.043 | 144.750.043 |
| 323 | DISCO FRENO ANTERIORE D.180 XP65R | | | 144.750.044 |
| 324 | PEDALE FRENO POSTERIORE XP65R | | | 144.763.008 |
| 325 | COMANDO GAS TRASVERSALE CON MANOPOLE XP65R | | | 144.765.020 |
| 326 | PARASTELO DESTRO XP65R | | | 144.800.022 |
| 327 | PARASTELO SINISTRO XP65R | | | 144.800.023 |
| 328 | VITE FISSAGGIO SELLA XP65R | | | 144.305.048 |
| 329 | SELLA XP65R | | | 144.762.007 |
| 330 | GUIDA CATENA FORCELLONE SUPERIORE XP65R | | 144.565.006 | 144.565.006 |
| 331 | PERNO RUOTA ANTERIORE XP65R | | | 144.630.013 |
| 332 | LEVA CON SUPPORTO COMANDO FRIZIONE XP65R | | | 144.765.022 |
| 333 | REGISTRO FILO FRIZIONE XP65R | | | 144.765.023 |
| 334 | VITE FISSAGGIO MOTORE XP65R | | | 144.305.049 |
| 335 | PERNO RUOTA POSTERIORE XP65R | | | 144.630.014 |
| 336 | PERNO FORCELLONE XP65R | | | 144.630.015 |
| 337 | VITI FISSAGGIO CORONA (QT.7) XP65R | | | 144.305.050 |
| 338 | COPPIA PASTIGLIE FRENO PINZA AJP XP65R | | 144.750.045 | 144.750.045 |
| 338 | COPPIA PASTIGLIE FRENO SINTERIZZATE PINZA AJP | | 144.750.046 | 144.750.046 |
| 339 | LEVA FRENO ANTERIORE AJP XP65R | | | 144.765.021 |
| 340 | BUSSOLA IN ACCIAIO PER FORCELLONE | | | 144.210.002 |
| 341 | CAVALLOTTO E SOTTO CAVALLOTTO MANUBRIO XP65R | | | 144.760.013 |
| 342 | FORCELLA ANTERIORE XP65R | | | 144.755.040 |
| 343 | SERIE PARAOILI PER FORCELLA XP65R | | | 144.065.025 |
| 344 | IMPIANTO FRENO ANTERIORE XP65R | | | 144.765.024 |
| 345 | IMPIANTO FRENO POSTERIORE XP65R / XP4T | | 144.765.025 | 144.765.025 |
| 346 | STAFFA SUPPORTO PINZA FRENO ANTERIORE AJP XP4T | | 144.415.019 | |
| 347 | IMPIANTO FRENO COMPLETO ANTERIORE XP4T | | 144.765.026 | |
| 348 | RUOTA POSTERIORE IN ALL. 10" NERO (XP4-125) | | 144.731.023 | |
| 349 | RUOTA POSTERIORE IN ALL. 12" NERO (XP4) | | 144.731.028 | |
| 350 | TELAIO XP 4T RUOTE 14/12" | | 144.740.018 | |
| 351 | FORCELLONE POSTERIORE XP 4T RUOTA 12" | | 144.625.025 | |
| 352 | CATENA XP 4T RUOTA DA 12" - 50 XP4 (107 MAGLIE) | | 144.300.012 | |
| 354 | BUSSOLA IN ACCIAIO DX PER FORCELLONE | 144.210.001 | 144.210.001 | |
| 355 | STAFFA SUPPORTO PINZA FRENO POSTERIORE X5/XP4 | 144.415.020 | 144.415.020 | 144.415.020 |

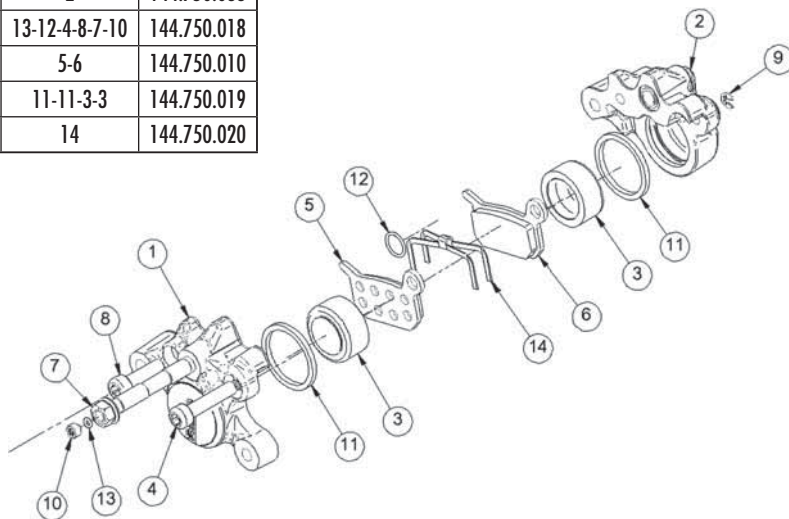
| POS. | DESCRIZIONE | - X1 - - MOTARD 2T - | - X3 - - XP4/125 - | - X5 - - XP 65 R - |
|------|--|-------------------------|-----------------------|-----------------------|
| 356 | SILENZIATORE PER MARMITTA 125 XP4S | | 144.285.013 | |
| 357 | MARMITTA 125 XP4S | | 144.425.014 | |
| 358 | COPERCHIO FILTRO ARIA 125 XP4S | | 144.465.005 | |
| 359 | PNEUMATICO 3.50-10 XP4S 50/125 | | 144.720.018 | |
| 360 | CAMERA D'ARIA 3.50-10 125 XP4S | | 144.720.019 | |
| 361 | RUOTA ANTERIORE IN ALL. 10" NERO 125 XP4S | | 144.731.022 | |
| 362 | RUOTA POSTERIORE IN ALL. 10" NERO 125 XP4S | | 144.731.023 | |
| 363 | TELAIETTO 125 XP4S | | 144.740.019 | |
| 364 | SELLA 125 XP4S | | 144.762.008 | |
| 365 | IMPIANTO FRENO COMPLETO POSTERIORE XP65R / XP4T / 125 XP4S | | 144.765.027 | 144.765.027 |
| 366 | IMPIANTO FRENO COMPLETO ANTERIORE 125 XP4S | | 144.765.028 | |
| 367 | LEVA CON SUPPORTO COMANDO FRIZIONE 125 XP4S | | 144.765.029 | |
| 368 | PARAFANGO ANTERIORE NERO 125 XP4S | | 144.800.006 | |
| 369 | PARAFANGO POSTERIORE NERO 125 XP4S | | 144.800.024 | |
| 370 | LATERALE SERBATOIO DESTRO NERO 125 XP4S SENZA FORO | | 144.804.027 | |
| 371 | LATERALE SERBATOIO SINISTRO NERO 125 XP4S | | 144.804.024 | |
| 372 | FIANCHETTO PORTANUMERO DESTRO NERO 125 XP4S | | 144.804.025 | |
| 373 | FIANCHETTO PORTANUMERO SINISTRO NERO 125 XP4S | | 144.804.026 | |
| 374 | CATENA MINICROSS 125 XP4S (101 MAGLIE) | | 144.300.013 | |
| 376 | MOZZO RUOTA POSTERIORE XP4 | | 144.730.022 | |
| 377 | SENSORE MAGNETE 125 XP4S | | 144.830.015 | |
| 378 | VITE FISSAGGIO CAVALLETTO | 144.305.052 | 144.305.052 | 144.305.052 |
| 379 | SENSORE CONTACHILOMETRI 125 XP4S | | 144.830.013 | |
| 380 | MASCHERINA PORTAFARO 125 XP4S | | 144.815.001 | |
| 381 | SUPPORTO FARO ANTERIORE 125 XP4S | | 144.815.002 | |
| 382 | SERIE ADESIVI DECORAZIONE 125 XP4S | | 144.635.030 | |
| 384 | COPRIPEDANE IN GOMMA 125 XP4S | | 144.763.010 | |
| 385 | FANALE ANTERIORE 125 XP4S | | 144.830.001 | |
| 386 | INDICATORE DIREZIONE ANT.DESTRO-POST.SINISTRO 125 XP4S | | 144.830.002 | |
| 387 | INDICATORE DIREZIONE ANT.SINISTRO-POST.DESTRO 125 XP4S | | 144.830.003 | |
| 388 | TACHIMETRO DIGITALE 125 XP4S | | 144.830.004 | |
| 389 | BATTERIA 12V 125 XP4S | | 144.830.005 | |
| 390 | AVVISATORE ACUSTICO 125 XP4S | | 144.830.006 | |
| 391 | COMMUTATORE CHIAVE ACCENSIONE 125 XP4S | | 144.830.007 | |
| 392 | FANALE POSTERIORE 125 XP4S | | 144.830.008 | |
| 393 | COMMUTATORE AVVIAMENTO DESTRO 125 XP4S | | 144.830.009 | |
| 394 | COMMUTATORE LUCI SINISTRO 125 XP4S | | 144.830.010 | |
| 395 | REGOLATORE DI TENSIONE 125 XP4S | | 144.830.011 | |
| 396 | INTERMITTENZA 125 XP4S | | 144.830.012 | |
| 397 | IMPIANTO ELETTRICO 125 XP4S | | 144.830.014 | |
| 398 | SPECCHIETTO DESTRO 125 XP4S | | 144.765.030 | |
| 399 | SPECCHIETTO SINISTRO 125 XP4S | | 144.765.031 | |
| 400 | SUPPORTO PORTATARGA 125 XP4S | | 144.800.025 | |
| 401 | ELASTICO FISSAGGIO BATTERIA | | 144.375.009 | |
| 402 | STAFFA SUPPORTO BATTERIA 125 XP4S | | 144.360.002 | |
| 403 | CAVALLETTO LATERALE 125 XP4S | | 144.764.009 | |
| 404 | STAFFA CAVALLETTO 125 XP4S | | 144.740.020 | |

| POS. | DESCRIZIONE | - X1 - - MOTARD 2T - | - X3 - - XP4/125 - | - X5 - - XP 65 R - |
|------|--|-------------------------|-----------------------|-----------------------|
| 405 | RUBINETTO BENZINA CON RISERVA | | 144.761.002 | |
| 406 | SERBATOIO BENZINA COMPLETO 125 XP4S | | 144.802.003 | |
| 407 | RULLO GUIDA CATENA COMPLETO 125 XP4S | | 144.565.008 | |
| 408 | STAFFA SUPPORTO MASCHERINA ANTERIORE 125 XP4S | | 144.360.003 | |
| 409 | STAFFA SUPPORTO TACHIMETRO 125 XP4S | | 144.360.004 | |
| 410 | STAFFA SUPPORTO GRIGLIA DESTRA | | 144.360.005 | |
| 411 | COMMUTATORE AVVIAMENTO DESTRO 125 XP4S | | 144.830.009 | |
| 412 | COMMUTATORE LUCI SINISTRO 125 XP4S | | 144.830.010 | |
| 413 | REGOLATORE DI TENSIONE IDM 125 XP4S | | 144.830.011 | |
| 414 | INTERMITTENZA 125 XP4S | | 144.830.012 | |
| 415 | CENTRALINA CDI 110/125 XP4 | | 144.600.013 | |
| 416 | RELAIS AVVIAMENTO XP125S | | 144.830.016 | |
| 417 | TRASMISSIONE FRIZIONE 125 XP4S (DAL TELAIO 0230) | | 144.395.030 | |
| 418 | PEDALE FRENO POSTERIORE 125 XP4S (DAL TELAIO 0230) | | 144.763.012 | |
| 419 | REGOLATORE DI TENSIONE 125 XP4S 2007 | | 144.830.017 | |
| 420 | LEVA FRENO ANTERIORE 125 XP4S | | 144.765.032 | |
| 421 | LEVA FRENO ANTERIORE AJP XP4 110 | | 144.765.033 | |
| 422 | COPPIA PEDANE RACING | 144.763.011 | 144.763.011 | 144.763.011 |
| 423 | MANUBRIO 125 XP4S | | 144.760.015 | |
| 424 | AMMORTIZZATORE POSTERIORE XP4 OHLINS | | 144.625.020 | |
| 425 | FORCELLA ANTERIORE D.35 MARZOCCHI XP4 RACING | | 144.755.041 | |
| 426 | PROTEZIONE POMPA FRENO POSTERIORE AJP | | 144.800.026 | 144.800.026 |
| 427 | PROTEZIONE MOTORE IN ALLUMINIO XP4 | | 144.810.001 | |
| 429 | PERNO FORCELLONE XP4 110/125 | | 144.630.016 | |
| 430 | SILENZIATORE PER MARMITTA 50 XP4S | | 144.285.014 | |
| 431 | MARMITTA OMOLOGATA 50 XP4S | | 144.425.016 | |
| 432 | COPRICAVI LATERALE SERBATOIO DESTRO 125 XP4S | | 144.875.001 | |
| 433 | PIASTRA FORCELLA INFERIORE MARZOCCHI | | 144.755.042 | 144.755.042 |
| 434 | PIASTRA FORCELLA SUPERIORE MARZOCCHI | | 144.755.043 | 144.755.043 |
| 435 | RADIATORE SINISTRO XP65R | | | 144.220.006 |
| 436 | GRIGLIA RADIATORE SINISTRO XP65R | | | 144.806.005 |
| 437 | TUBO RADIATORE DX+SX XP65R | | | 144.230.010 |
| 438 | IMPIANTO FRENO POSTERIORE XP65R 2009 | | | 144.765.034 |
| 439 | STAFFA SUPPORTO PINZA FRENO POSTER. XP65R 2009 | | | 144.415.025 |
| 440 | STAFFA SUPPORTO RADIATORE SINISTRO XP65R | | | 144.340.009 |
| 441 | CUSCINETTO MOZZO RUOTA ANTERIORE 15x32x9 XP65R | | | 144.190.025 |
| 442 | PIASTRA FORCELLA INFERIORE MARZOCCHI (2010) | | | 144.755.044 |
| 443 | FORCELLA ANTERIORE XP65R (2010) | | | 144.755.045 |
| 444 | TELAIO XP65R (2010) | | | 144.740.021 |
| 445 | TELAIETTO XP65R (2010) | | | 144.740.022 |
| 446 | PEDALE FRENO POSTERIORE XP65R (2010) | | | 144.763.013 |
| 447 | PERNO POMPA FRENO POSTERIORE XP65R (2010) | | | 144.305.056 |

- RICAMBI PER FRENI IDRAULICI - (Formula)

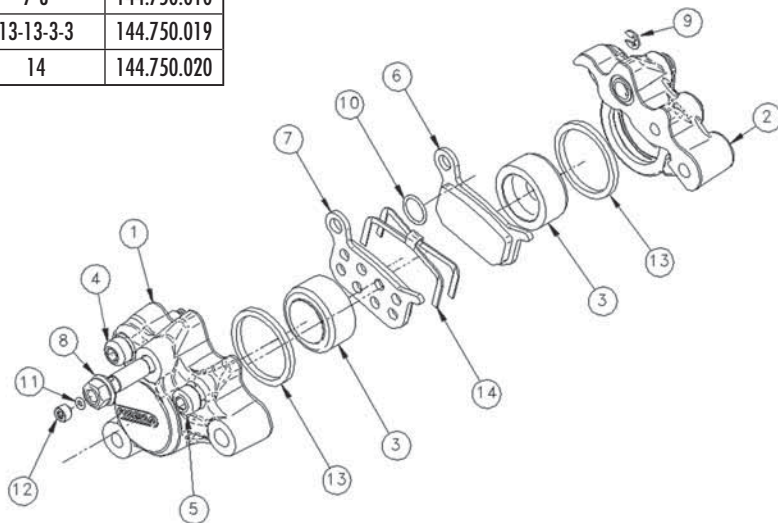
| Descrizione | Posizione | Codice |
|--------------------------|----------------|-------------|
| Corpo pinza sinistro | 1 | 144.750.032 |
| Corpo pinza destro | 2 | 144.750.033 |
| Kit viti e O.R. | 13-12-4-8-7-10 | 144.750.018 |
| Kit pastiglie | 5-6 | 144.750.010 |
| Kit pistone pinza | 11-11-3-3 | 144.750.019 |
| Molla richiamo pastiglie | 14 | 144.750.020 |

PINZA ANTERIORE



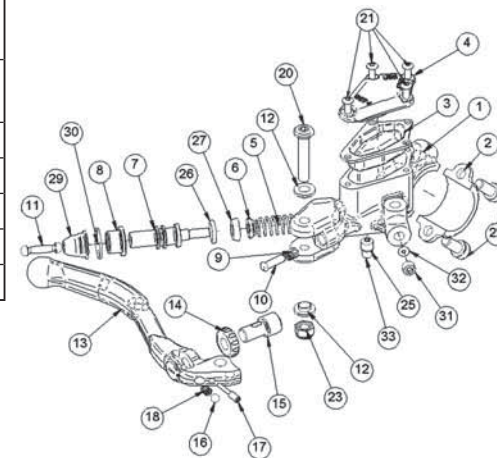
| Descrizione | Posizione | Codice |
|--------------------------|----------------|-------------|
| Corpo pinza destro | 1 | 144.750.017 |
| Kit viti e O.R. | 11-10-4-5-8-10 | 144.750.018 |
| Kit pastiglie | 7-6 | 144.750.010 |
| Kit pistone pinza | 13-13-3-3 | 144.750.019 |
| Molla richiamo pastiglie | 14 | 144.750.020 |

PINZA POSTERIORE



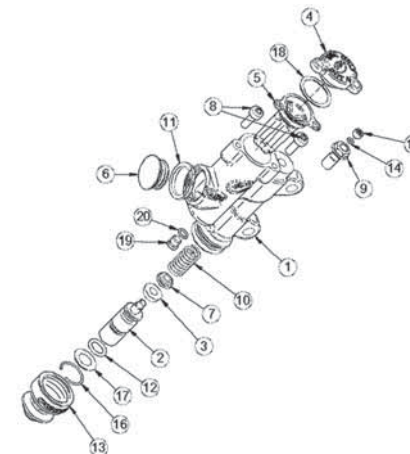
| Descrizione | Posizione | Codice |
|---------------------------------------|------------------------|-------------|
| Corpo pompa destro Ø9,5 (tubo dritto) | 1 | 144.750.026 |
| Corpo pompa destro Ø11 (tubo occhio) | 1 | 144.750.040 |
| Collarino con viti | 2-22 | 144.750.027 |
| Kit leva freno | 23-12-12-20-13 | 144.765.010 |
| Kit pistone Ø9,5 | 29-30-8-7-26-27-6-5 | 144.750.028 |
| Kit serbatoio | 32-31-25-33-21-4-3 | 144.750.029 |
| Kit regolazione leva | 9-10-11-15-14-17-18-16 | 144.750.030 |

POMPA ANTERIORE



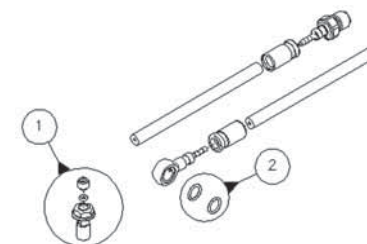
POMPA POSTERIORE

| Descrizione | Posizione | Codice |
|-------------------------|---------------|-------------|
| Corpo pompa posteriore | 1 | 144.750.022 |
| Kit vite fissaggio tubo | 9-14-15 | 144.750.023 |
| Kit serbatoio | 8-5-4-11-6-18 | 144.750.025 |



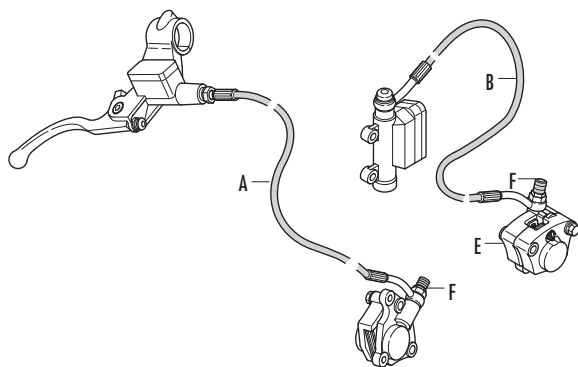
| Descrizione | Codice |
|--|---------------------------|
| Kit vite fissaggio tubo occhio | posizione 1 - 144.750.023 |
| Kit O-ring Fissaggio Tubo | posizione 2 - 144.060.008 |
| Tubo anteriore Polini X1 (occhio) (84,5 CM) | 144.750.035 |
| Tubo anteriore Polini X3 (occhio) (96 CM) | 144.750.037 |
| Tubo posteriore Polini X1 (occhio) (37 CM) | 144.750.036 |
| Tubo posteriore Polini X5 (occhio) (49 CM) | 144.750.039 |
| Tubo posteriore Polini X3 (occhio) (46,5 CM) | |

TUBO IDRAULICO



RICAMBI FRENI IDRAULICI AJP

21



- A - 144.750.047 - TUBO FRENO ANTERIORE AJP XP65R
- A - 144.750.048 - TUBO FRENO ANTERIORE AJP XP4110-125
- B - 144.750.049 - TUBO FRENO POSTERIORE AJP XP65R-XP4110-125
- B - 144.750.056 - TUBO FRENO POSTERIORE XP65R 2009
- E - 144.750.057 - PINZA FRENO POSTERIORE XP65R 2009
- F - 144.750.055 - RACCORDO CON SPURGO AJP XP65R-XP4110-125

**FERMA
COPERTONE
144.745.001**



cerchio da 10" e 12"

**TELO
COPRIMOTO
144.807.001**

